

Automotive



Gute Verbindungen halten ein Leben lang!

Standorte der Plastimat GmbH



Oranienburg

- Entwicklung
- Werkzeugbau
- Qualitätssicherung
- Verwaltung
- Fertigung: Straßensicherheit, Automotive, LED

Rheda-Wiedenbrück

- Verwaltung
- Fertigung: Straßensicherheit, Automotive

Neukolbing

- Fertigung: Straßensicherheit



Inhaltsverzeichnis

Steckverbindungen 12 V

- 4 **NEU !** Steckverbindungen Plastimat Perfekt (13-polig und 7-polig | beidseitig abgedichtet)
- 10 Steckverbindungen 13-polig
- 14 Steckverbindungen **WeSt**, 7-/13-polig
- 16 Steckverbindungen 7-polig
- 18 Adapter
- 21 Belegungsplan 12 V
- 21 Kabelsätze

Steckverbindungen 24 V

- 22 **NEU !** Steckverbindungen 24 V (beidseitig abgedichtet)
- 26 Steckverbindungen 15-polig
- 28 Steckverbindungen EBS
- 30 Steckverbindungen ABS
- 32 Steckverbindungen 7-polig
- 34 Verbindungsleitungen und Adapter
- 37 Belegungsplan 24 V

Licht & Reflektion

- 40 Sicherheits-Warnblinkleuchten
- 42 Blinkleuchten für Hubladebühnen
- 45 Zubehör für Hubladebühnen
- 46 NFZ-Reflektoren
- 47 Seitenmarkierungsleuchten
- 49 Fahrzeugspezifische Reflektoren nach Kundendesign

Die Plastimat GmbH

- 50 Philosophie und Produktion „Made in Germany“



Plastimat **Perfekt** – Die neue Generation

NEU!

Qualität und Innovation

Plastimat ist seit vielen Jahrzehnten der führende – innovative – Hersteller von Steckverbindungen für Anheingezugvorrichtungen und bürgt für höchste Qualität in diesem Marktsegment.

Der immer höhere elektronische Komponentenanteil und die zunehmende Digitalisierung im Bereich Automotive erfordern eine hohe Innovationskraft im eigenen Unternehmen, die wir ständig fördern.

Bei der Entwicklung der neuen Steckdosengeneration stand ein Eckpfeiler der Plastimat-Firmenphilosophie Pate: „Höchste Zuverlässigkeit im realen Einsatz“.

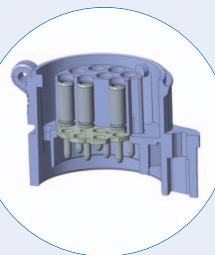
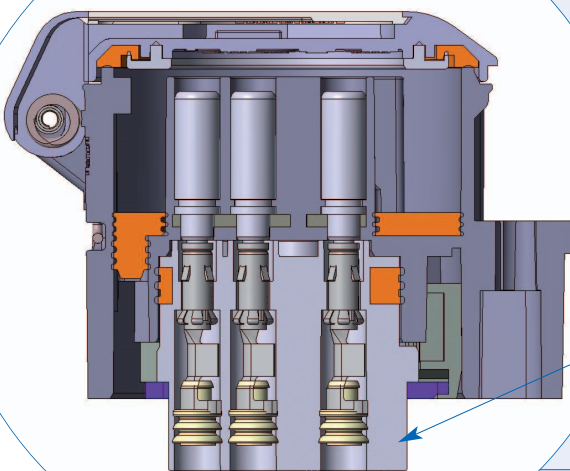
Die bisherige Dosengeneration ist bereits von sehr hoher Qualität und gut gegen Korrosion und Feuchtigkeit geschützt. Oftmals wird jedoch bei Beschädigung der Dose, Abriss des Deckels, oder der Dichtungen von einer Reparatur abgesehen. Hierdurch kann, an den Kontakten vorbei, Wasser zum Kabelbaum gelangen. Die typischen Folgeschäden sind zeit- und kostenintensiv.

Plastimat **Perfekt** baut auf verkleinerte Steckdosen auf, entstanden aus den schwenkbaren Kupplungen, deren Steckdosen Plastimat bereits seit 1997 herstellt. Die Anschraubbedingungen der Plastimat **Perfekt**-Dose entsprechen der Norm.

Umspritzte Kontakte und ein zusätzlicher Kontaktträger sorgen für beidseitige Wasserdichtigkeit. Dabei bleibt der vordere Teil der Dose voll austauschbar. Im Falle eines abgerissenen Deckels oder einer Beschädigung im vorderen Teil der Dose kann diese schnell und unkompliziert ausgetauscht werden.

Nach Kundenwunsch entwickelt Plastimat Kabelsätze mit Plastimat **Perfekt**.
Entwicklung – Montageanleitung – Herstellung durch Plastimat.

Siehe Systembilder:



austauschbarer vorderer Teil der Dose mit **umspritzten** Kontakten (wasserdicht)

Querschnitt durch Kontaktträger



Kontaktträger

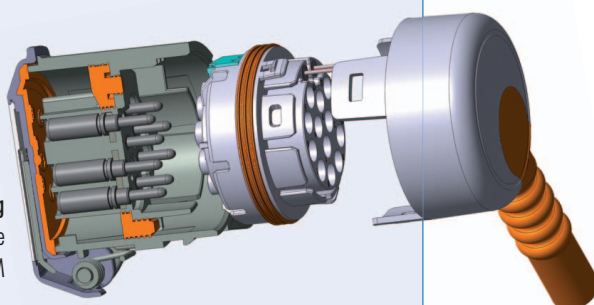
für alle 7/13-poligen Systeme

NEU !

USC pi 13: Perfekt, integriert (13-polige Steckdose nach ISO 11446)

Die drei Systeme

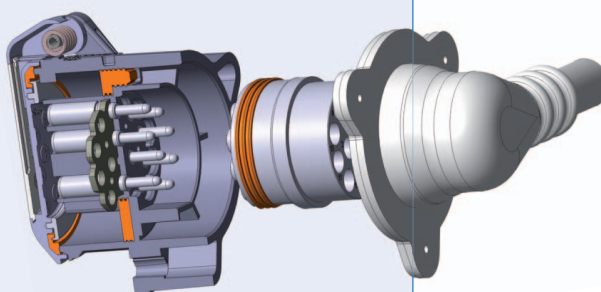
Schwenkbare Anhängzugvorrichtung
mit integrierter Steckdose
OEM



USC p 13: Perfekt (13-polige Steckdose nach ISO 11446)

Einsetzbar für jede Standard-Steckdose

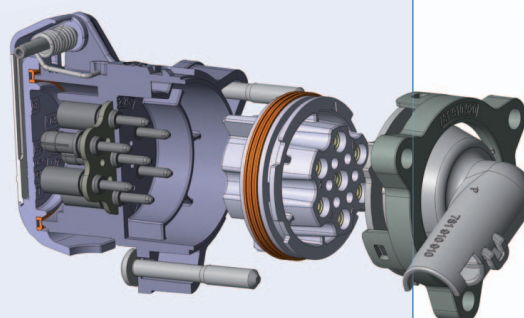
13-polig ISO 11446 mit
3-Schraubenbefestigung



USC p 7: Perfekt (7-polige Steckdose nach ISO 1724)

Einsetzbar für jede Standard-Steckdose

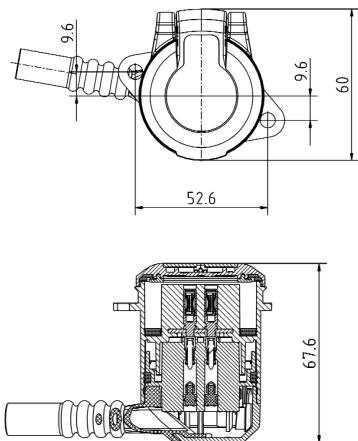
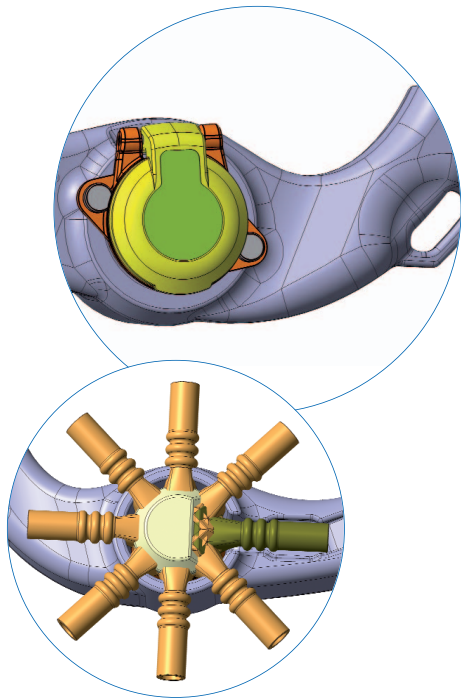
7-polig ISO 1724 mit
3-Schraubenbefestigung





Steckverbindungen | 12 V | Plastimat Perfekt

NEU !



Art.-Nr.	Bezeichnung
	Steckdose USC pi 13: Perfekt, integriert, nach ISO 11446
	<ul style="list-style-type: none"> · Belastbarkeit: 20 A bis 12 V · Dichtung im Deckel · Material: Kunststoff PA612 GF30
	Die Vorteile:
	<ul style="list-style-type: none"> · beidseitig wasserdicht · umspritzte Kontakte (Miraloy-veredelte Oberfläche der Kontakte) · Dosengehäuse mit Deckel leicht austauschbar · Einsatz bei schwenkbarer Kupplung · mit und ohne Mikroschalter lieferbar · Crimpzangen für sämtliche Kontakte erhältlich
781 200 100	Steckdosengehäuse mit Deckel
781 200 910	Kontaktträger
781 200 925	Abdeckplatte
781 200 930	EPDM-Dichtung 90°
781 200 820	Kontaktbuchse 1-2,5 mm ²
781 200 810	Kontaktbuchse 0,35-1 mm ²
781 200 840	Einzeladerabdichtung 1-2,5 mm ²
781 200 830	Einzeladerabdichtung 0,35-1 mm ²
781 200 850	Blindstopfen

NEU!

Steckverbindungen | 12 V | Plastimat Perfekt



Art.-Nr.

Bezeichnung

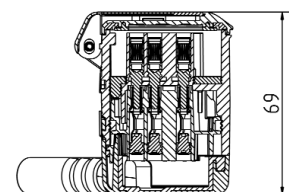
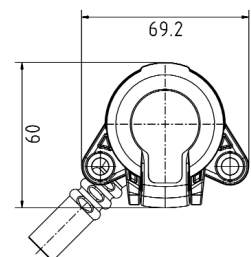
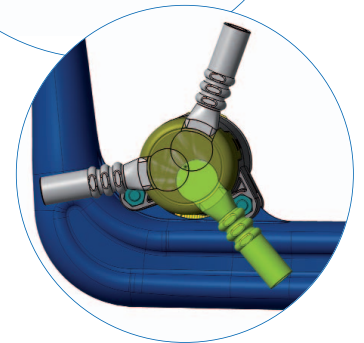
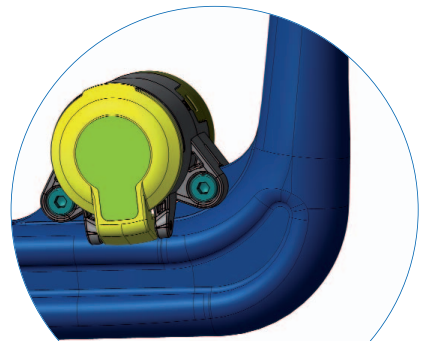
Steckdose USC piw 13: Perfekt, auf der Kugelstange, nach ISO 11446

- Belastbarkeit: 20 A bis 12 V
- Dichtung im Deckel
- Material: Kunststoff PA612 GF30

Die Vorteile:

- beidseitig wasserdicht
- umspritzte Kontakte (Miraloy-veredelte Oberfläche der Kontakte)
- Dosengehäuse mit Deckel leicht austauschbar
- Einsatz bei schwenkbarer Kupplung
- mit und ohne Mikroschalter lieferbar
- Crimpzangen für sämtliche Kontakte erhältlich

781 400 110	Steckdosengehäuse mit Deckel
781 400 900	Kontaktträger
781 400 920	Abdeckplatte
781 400 930	EPDM-Dichtung 90°
781 200 820	Kontaktbuchse 1-2,5 mm ²
781 200 810	Kontaktbuchse 0,35-1 mm ²
781 200 840	Einzeladerabdichtung 1-2,5 mm ²
781 200 830	Einzeladerabdichtung 0,35-1 mm ²
781 200 850	Blindstopfen

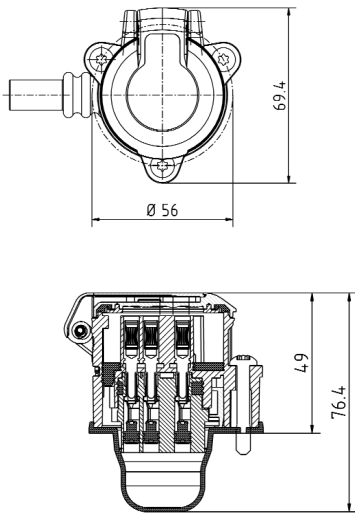




Steckverbindungen | 12 V | Plastimat Perfekt

Ersatz für jede Standard-Steckdose

NEU !



Art.-Nr.	Bezeichnung
	<p>Steckdose USC p 13: Perfekt nach ISO 11446</p> <ul style="list-style-type: none"> · Belastbarkeit: 20 A bis 12 V · Dichtung im Deckel · Material: Kunststoff PA612 GF30 <p>Die Vorteile:</p> <ul style="list-style-type: none"> · beidseitig wasserdicht · umspritzte Kontakte (Miraloy-veredelte Oberfläche der Kontakte) · Dosengehäuse mit Deckel leicht austauschbar · gleiche Anschraublöcher wie bei herkömmlichen 13- bzw. 7-poligen Steckdosen · Kabelführung kann in drei Positionen im 120°-Abstand verbaut werden · Crimpzangen für sämtliche Kontakte erhältlich
781 300 320	Steckdosenset mit Kontakten, Kontaktträger und EPDM-Dichtung 90°
781 300 310	Steckdosenset mit Kontakten, Kontaktträger und EPDM-Dichtung axial
	<p>Einzelteile für Plastimat Perfekt USC p 13</p>
781 300 100	Steckdosengehäuse mit Deckel
781 300 900	Kontaktträger
781 300 930	EPDM-Dichtung 90°
781 200 940	EPDM-Dichtung axial
781 200 820	Kontaktbuchse 1-2,5 mm ²
781 200 810	Kontaktbuchse 0,35-1 mm ²
781 200 840	Einzeladerabdichtung 1-2,5 mm ²
781 200 830	Einzeladerabdichtung 0,35-1 mm ²
781 200 850	Blindstopfen

Steckverbindungen | 12 V | Plastimat Perfekt

Ersatz für jede Standard-Steckdose

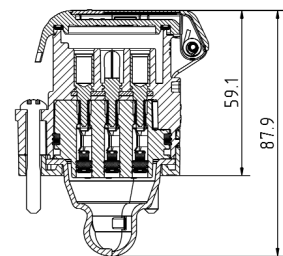
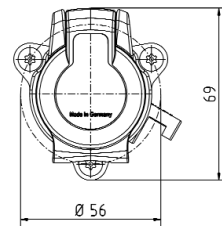
NEU!



Art.-Nr.	Bezeichnung
	Steckdose USC p 7: Perfekt (7-polige Steckdose nach ISO 1724) <ul style="list-style-type: none">· Belastbarkeit: 20 A bis 12 V· Dichtung im Deckel· Material: Kunststoff PA612 GF30 Die Vorteile: <ul style="list-style-type: none">· beidseitig wasserdicht· umspritzte Kontakte (Miraloy-veredelte Oberfläche der Kontakte)· Dosengehäuse mit Deckel leicht austauschbar· gleiche Anschraublöcher wie bei herkömmlichen 13- bzw. 7-poligen Steckdosen· Kabelführung kann in drei Positionen im 120°-Abstand verbaut werden· Crimpzangen für sämtliche Kontakte erhältlich
783 200 320	Steckdosenset mit Kontakten, Kontaktträger, Haltering und EPDM-Dichtung 90°
783 200 310	Steckdosenset mit Kontakten, Kontaktträger, Haltering und EPDM-Dichtung axial

Einzelteile für Plastimat Perfekt USC p 7

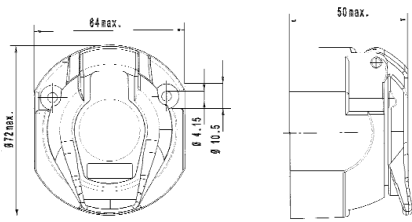
783 200 110	Steckdosengehäuse mit Deckel
783 200 910	Kontaktträger
783 200 920	EPDM-Dichtung 90°
783 200 930	EPDM-Dichtung axial
781 910 910	Wellrohrabgang 90°
781 910 920	Haltering
781 200 820	Kontaktbuchse 1-2,5 mm ²
781 200 810	Kontaktbuchse 0,35-1 mm ²
781 200 840	Einzeladerabdichtung 1-2,5 mm ²
781 200 830	Einzeladerabdichtung 0,35-1 mm ²
781 200 850	Blindstopfen



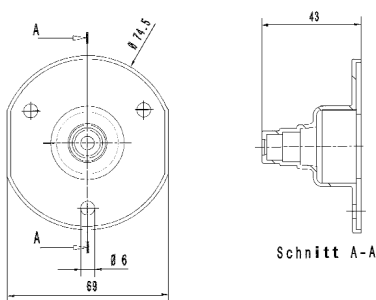


Steckverbindungen | 13-polig

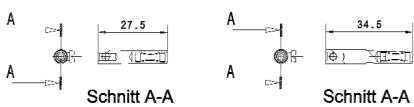
12 V | ISO 11446



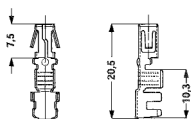
Flächendichtung



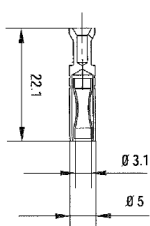
Schraubkontakte



Crimpkontakt



Lötkontakt



Art.-Nr.

Bezeichnung

Steckdose 13-polig nach ISO 11446

- Kunststoff schlagfest
- Belastbarkeit: 20 A bei 12 V
- Dichtung im Deckel
- Material: Kunststoff PA6 MD30
- Flächendichtung im Lieferumfang
- Crimpzangen für sämtliche Kontakte erhältlich

mit Schraubkontakten

- miraloy-veredelte Oberfläche der Kontakte
- ohne Abschaltung für Nebenschlussleuchte
- mit Mikroabschaltung für Nebenschlussleuchte
- mit Mikroabschaltung für Nebenschlussleuchte, Ausgang rechts

780 200 000
780 301 000
780 301 400

mit Crimpkontakten (gestanzte Kontakte)

- ohne Abschaltung für Nebenschlussleuchte
- mit Mikroabschaltung für Nebenschlussleuchte

780 200 100
780 301 300

mit Lötkontakten (massive Kontakte)

- ohne Abschaltung für Nebenschlussleuchte
- mit Mikroabschaltung für Nebenschlussleuchte

780 200 500
780 301 500

780 202 000

Parksteckdose nach ISO 11446

... .. 1

Einzelverpackung

Zubehör

Crimpkontakt für Steckdose nach ISO 11446

RAM-Rundsteckhülse

780 301 930 0,5 - 1,0 mm² (Bandware à 3.000 Stück)
780 301 920 1,0 - 2,5 mm² (Bandware à 3.000 Stück)
780 301 940 2,5 - 6,0 mm² (Bandware à 3.000 Stück)

Lötkontakt (auch crimpbar) für Steckdose nach ISO 11446

780 210 650 0,5 mm²
780 210 660 1,0 mm²
780 210 670 1,5 mm²
780 210 680 2,5 mm²

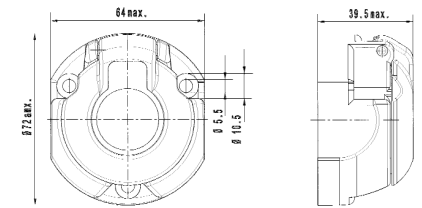
Steckverbindungen | 13-polig

12 V | ISO 11446 | 40 mm

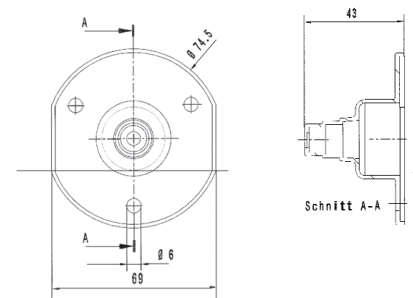


Art.-Nr.	Bezeichnung
	Steckdose 13-polig nach ISO 11446 40 mm <ul style="list-style-type: none"> · Kunststoff schlagfest · Belastbarkeit: 20 A bei 12 V · Santoprene-Dichtung im Deckel · Material: Kunststoff PA6 MD30 · Flächendichtung im Lieferumfang · Crimpzangen für sämtliche Kontakte erhältlich
	mit Crimpkontakten (gestanzte Kontakte) ohne Abschaltung für Nebelschlussleuchte, Ausgang axial ohne Abschaltung für Nebelschlussleuchte, Ausgang rechts mit Mikroabschaltung für Nebelschlussleuchte, Ausgang axial mit Mikroabschaltung für Nebelschlussleuchte, Ausgang rechts
780 500 200	
780 700 200	
780 510 200	
780 710 200	
	mit Lötkontakten (massive Kontakte) ohne Abschaltung für Nebelschlussleuchte, Ausgang axial ohne Abschaltung für Nebelschlussleuchte, Ausgang rechts mit Mikroabschaltung für Nebelschlussleuchte, Ausgang axial mit Mikroabschaltung für Nebelschlussleuchte, Ausgang rechts
780 500 100	
780 700 100	
780 510 100	
780 710 100	
... .. 1	Einzelverpackung
	Zubehör Crimpkontakt für Steckdose nach ISO 11446 RAM-Rundsteckhülse 0,5 – 1,0 mm ² (Bandware à 3.000 Stück) 1,0 – 2,5 mm ² (Bandware à 3.000 Stück) 2,5 – 6,0 mm ² (Bandware à 3.000 Stück)

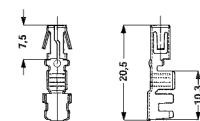
780 910 100	0,5 mm ²
780 910 200	1,0 mm ²
780 910 300	1,5 mm ²
780 910 400	2,5 mm ²



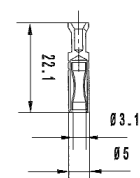
Flächendichtung



Crimpkontakt

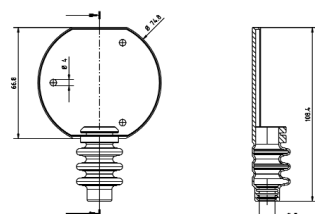
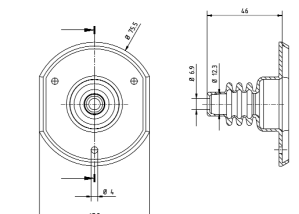
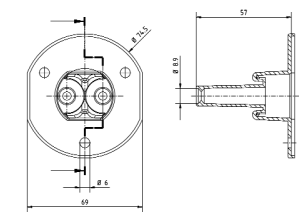
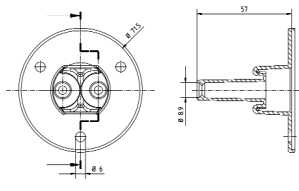
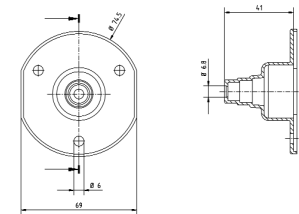
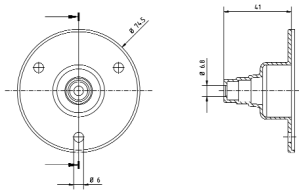


Lötkontakt





Flächendichtungen

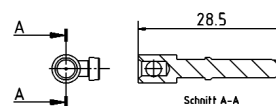
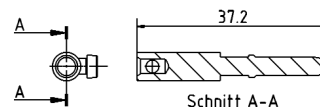
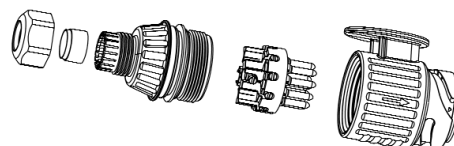
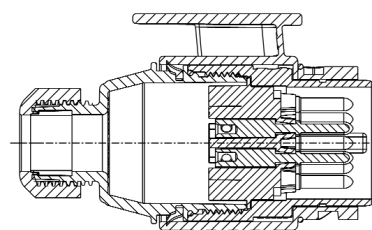


Art.-Nr.	Bezeichnung
	· Material: TPE/EPDM
782 100 000	Flächendichtung rund axial
782 102 000	Flächendichtung Standard (flach) axial
782 104 000	Flächendichtung rund mit 2 Ausgängen
782 106 000	Flächendichtung Standard mit 2 Ausgängen axial
782 108 201	Flächendichtung mit Faltenbalg axial
782 109 400	Flächendichtung mit Faltenbalg rechts

Steckverbindungen | 13-polig | 12 V | ISO 11446



Art.-Nr.	Bezeichnung
782 213 000	Stecker 13-polig nach ISO 11446 <ul style="list-style-type: none"> · Schraubanschluss · mit Zugentlastung · Kunststoff schlagfest · Belastbarkeit: 25 A bei 12 V · Material: Kunststoff PA-GF66 · PG-Verschraubung · Bajonettverschluss
... .. 1	Einzelverpackung
... .. 5.	Demontiert

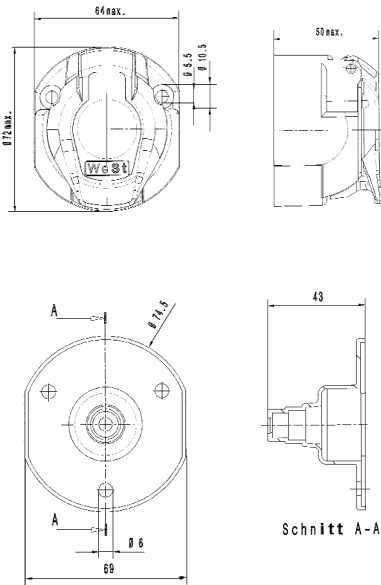




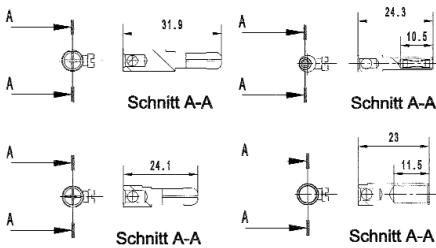
WeSt (Welt-Stecksystem)

Steckverbindungen 7-/13-polig | 12 V

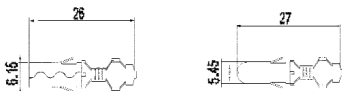
ISO 1724 + 6 Kontakte



Schraubkontakt



Crimpkontakt



Art.-Nr.	Bezeichnung
----------	-------------

WeSt-Steckdose: Qualität nach ISO 11446

- Kunststoff schlagfest
- Belastbarkeit: 25 A bei 12 V
- Dichtung im Deckel
- Material: Kunststoff PA6 GF30
- miraloy-veredelte Oberfläche der Kontakte
- Niederländische Norm NEN 6120
- verwendbar auch mit 7-poligem Stecksystem nach ISO 1724
- + 6 Außenkontakte
- Flächendichtung im Lieferumfang
- Crimpzangen für sämtliche Kontakte erhältlich

782 320 100	mit Schraubkontakten 7-polig
782 320 000	ohne Abschaltung für Nebenschlussleuchte mit Mikroabschaltung für Nebenschlussleuchte

782 322 100	mit Schraubkontakten 13-polig
782 322 000	ohne Abschaltung für Nebenschlussleuchte mit Mikroabschaltung für Nebenschlussleuchte

... .. 7.	mit Crimpkontakten
-----------	---------------------------

... .. 1	Einzelverpackung
----------	-------------------------

Zubehör

**Crimpkontakt für WeSt-Steckdose
Rundsteckhülse**

782 999 500	0,75 – 1,5 mm ² (Bandware à 1.200 Stück)
782 999 550	1,5 – 2,5 mm ² (Bandware à 1.200 Stück)

Rundstecker

782 999 600	0,75 – 1,5 mm ² (Bandware à 1.200 Stück)
782 999 650	1,5 – 2,5 mm ² (Bandware à 1.200 Stück)

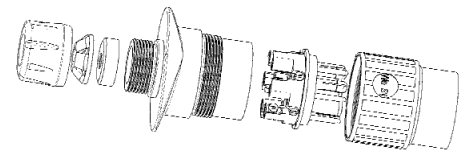
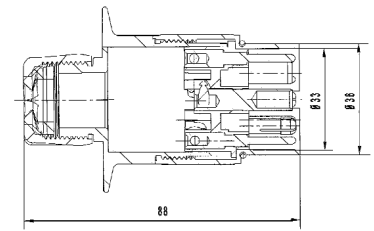
WeSt (Welt-Stecksystem)

Steckverbindungen 7-/13-polig | 12 V

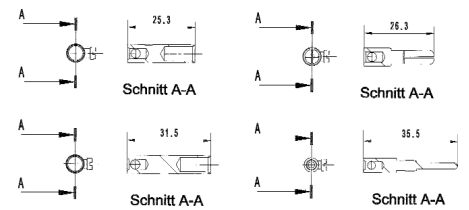
ISO 1724 + 6 Kontakte



Art.-Nr.	Bezeichnung
	<p>WeSt-Stecker: Qualität nach ISO 11446</p> <ul style="list-style-type: none"> · Kunststoff schlagfest · einschließlich Dichtung · Belastbarkeit: 25 A bei 12 V · Material: Kunststoff PP · miraloy-veredelte Oberfläche der Kontakte · Niederländische Norm NEN 6120 · verwendbar auch mit 7-poligem Stecksystem nach ISO 1724 · + 6 Außenkontakte
782 310 000	mit Schraubkontakten 7-polig
782 312 000	mit Schraubkontakten 13-polig
... .. 1	Einzelverpackung
... .. 1..	Demontiert

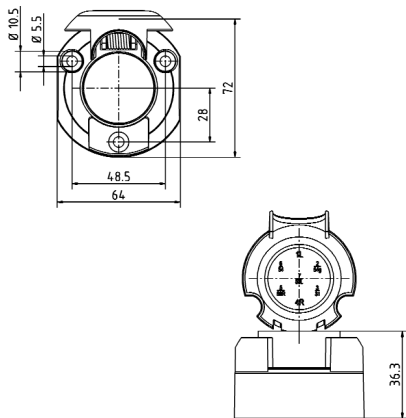


Schraubkontakt





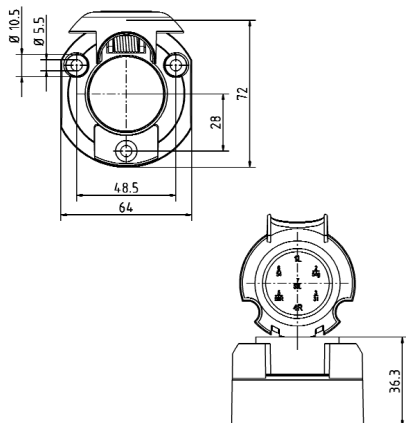
Steckverbindungen | 7-polig | 12 V | ISO 1724



Art.-Nr.	Bezeichnung
	Steckdose 7-polig nach ISO 1724 <ul style="list-style-type: none"> · Kunststoff schlagfest · Mittelkontakt (58 L), mit Kontaktstift · Belastbarkeit: 20 A bei 12 V · Schraubanschluss
782 220 200	ohne Abschaltung für Nebelschlussleuchte
782 220 000	mit Abschaltung für Nebelschlussleuchte
782 102 000	Zubehör Gummidichtung flach, Ausgang axial



Art.-Nr.	Bezeichnung
	Steckdose 7-polig nach ISO 1724 <ul style="list-style-type: none"> · Metall · Mittelkontakt (58 L), mit Kontaktstift · Belastbarkeit: 20 A bei 12 V · Schraubanschluss
782 124 300	ohne Abschaltung für Nebelschlussleuchte
782 124 100	mit Abschaltung für Nebelschlussleuchte
782 102 000	Zubehör Gummidichtung flach, Ausgang axial



Steckverbindungen | 7-polig | 12 V | ISO 1724



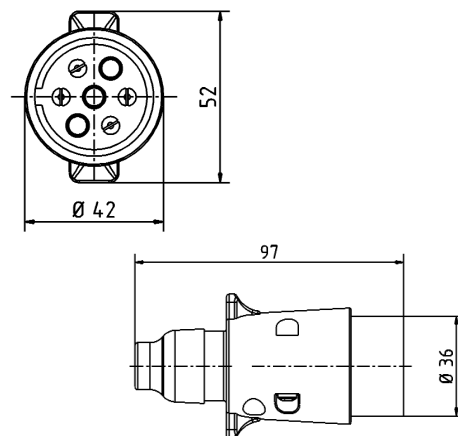
Art.-Nr.

Bezeichnung

782 210 000

Stecker 7-polig nach ISO 1724

- Kunststoff schlagfest
- mit Zugentlastung
- Mittelkontakt (58 L), mit Kontakthülse
- Belastbarkeit: 20 A bei 12 V
- Schraubanschluss



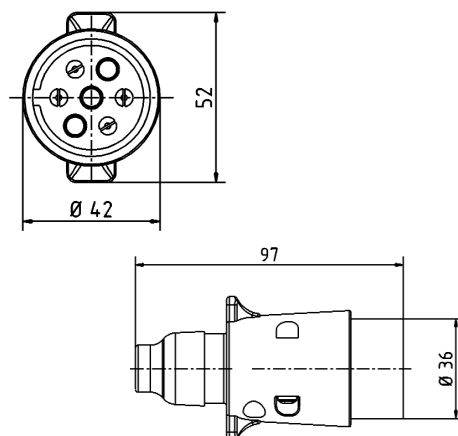
Art.-Nr.

Bezeichnung

782 111 000

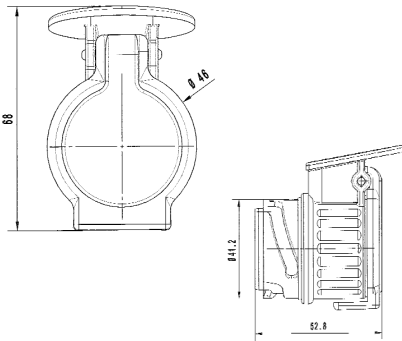
Stecker 7-polig nach ISO 1724

- Metall
- mit Zugentlastung
- Mittelkontakt (58 L), mit Kontakthülse
- Belastbarkeit: 20 A bei 12 V
- Schraubanschluss





Adapter für Steckverbindungen



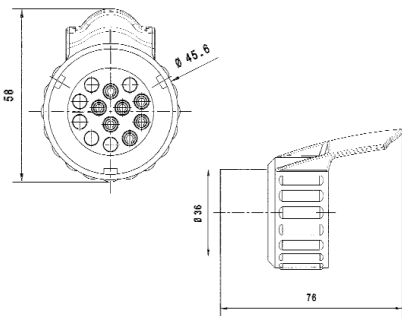
Art.-Nr.	Bezeichnung
780 415 000	Adapter P 50 <ul style="list-style-type: none"> · 13- auf 7-polig · Länge: 50 mm · Material: PA6 GF30 · Dichtung im Deckel · 13-polige Dose am Zugfahrzeug, 7-poliger Stecker am Anhänger · ISO 11446 auf ISO 1724 · wasserdicht/umspritzte Kontakte

... .. 1 **Einzelverpackung**



Art.-Nr.	Bezeichnung
780 425 000	Adapter GB <ul style="list-style-type: none"> · 7- auf 13-polig · Länge: 50 mm · Material: PA6 GF30 · 7-polige Dose am Zugfahrzeug, 13-poliger Stecker am Anhänger · ISO 1724 auf ISO 11446 · wasserdicht/umspritzte Kontakte

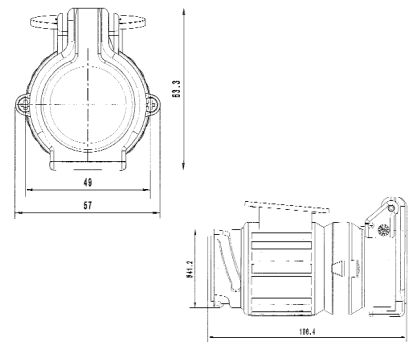
... .. 1 **Einzelverpackung**



Adapter für Steckverbindungen

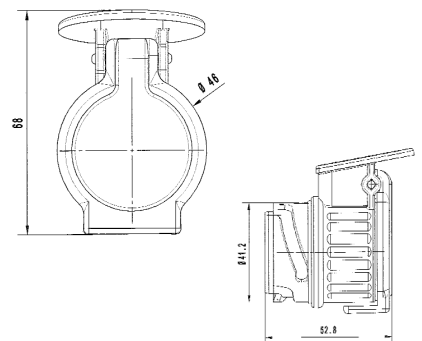


Art.-Nr.	Bezeichnung
780 405 000	Kurzadapter <ul style="list-style-type: none"> · 13- auf 7-polig · Länge: 100 mm · Material: PA6 GF30 · Dichtung im Deckel · 13-polige Dose am Zugfahrzeug, 7-poliger Stecker am Anhänger · ISO 11446 auf ISO 1724



... .. 1	Einzelverpackung
----------	-------------------------

Art.-Nr.	Bezeichnung
782 325 000	Mini-Universalkurzadapter (WeSt-System) <ul style="list-style-type: none"> · 13- auf 13-polig · Länge: 50 mm · Material: PA6 GF30 · Dichtung im Deckel · 13-polige Dose am Zugfahrzeug, 7-poliger Stecker (oder WeSt-Stecker) am Anhänger · ISO 11446 auf ISO 1724 · wasserdicht/umspritzte Kontakte



... .. 1	Einzelverpackung
----------	-------------------------



Adapter für Steckverbindungen

Art.-Nr.	Bezeichnung
780 401 000	Kabeladapter · 13- auf 7-polig · Länge: 700 mm · 13-polige Dose am Zugfahrzeug, 7-poliger Stecker am Anhänger · ISO 11446 auf ISO 1724
... .. 1	Einzelverpackung



Art.-Nr.	Bezeichnung
780 403 000	Kabeladapter · 7- auf 13-polig · Länge: 700 mm · 7-polige Dose am Zugfahrzeug, 13-poliger Stecker am Anhänger · ISO 1724 auf ISO 11446
... .. 1	Einzelverpackung

12 V | PKW | Kennzeichnung und Farbe der Isolierung der Einzeladern von Verbindungsleitungen für Steckvorrichtungen nach DIN ISO

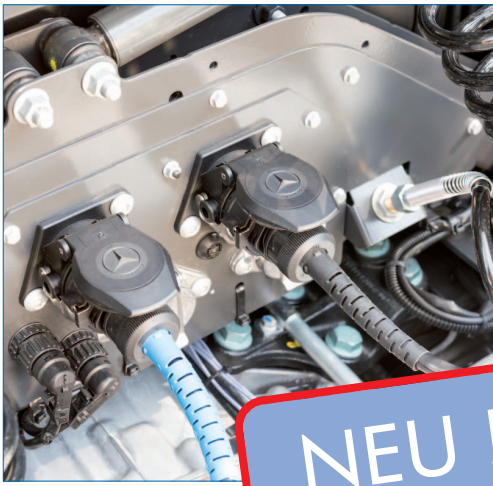


Funktion	Kontaktnr. ISO 1724	Kontaktnr. ISO 3732	Farbe der Isolierung	Kontaktnr. ISO 11446	Farbe der Isolierung
Fahrtrichtungsanzeiger LS	1		gelb	1	gelb
Nebelschlussleuchte	2		blau	2	blau
Masse für Stromkreis Kontakte 1-2 und 4-8 ¹⁾	3		weiß	3	weiß
Fahrtrichtungsanzeiger RS	4		grün	4	grün
Rechte Schlussleuchte, Umrissleuchte, Begrenzungsleuchte und Kennzeichenbeleuchtung ²⁾	5		braun	5	braun
Bremsleuchten	6		rot	6	rot
Linke Schlussleuchte, Umrissleuchte, Begrenzungsleuchte und Kennzeichenbeleuchtung ²⁾	7		schwarz	7	schwarz
Rückfahrleuchte		1	gelb	8	pink
Masseleitung und Stromversorgung (Dauerplus)		3	weiß	13	weiß/rot
Stromversorgung (Dauerplus)		4	grün	9	orange
Nicht belegt		5	braun		
Stromversorgung (geschaltet mit Zündschalter)		6	rot	10	grau
Masse für Stromversorgung Kontakt Nr. 10 (geschaltet mit Zündschalter) ¹⁾		7	schwarz	11	weiß/schwarz
Kodierung für gekoppelten Anhänger				12	

¹⁾ Die 3 Masseleitungen dürfen anhängerseitig nicht elektrisch leitend verbunden werden.

²⁾ Die hinteren Schluss-, Umriss-, Begrenzungsleuchten und Kennzeichenbeleuchtung müssen so angeschlossen werden, dass zwischen den beiden Kontakten 5 und 7 keine elektrisch leitende Verbindung besteht.

Nach Kundenwunsch entwickelt Plastimat Kabelsätze mit Plastimat Perfekt. Entwicklung – Montageanleitung – Herstellung durch Plastimat.



NEU !

Steckdose 24 V beidseitig abgedichtet

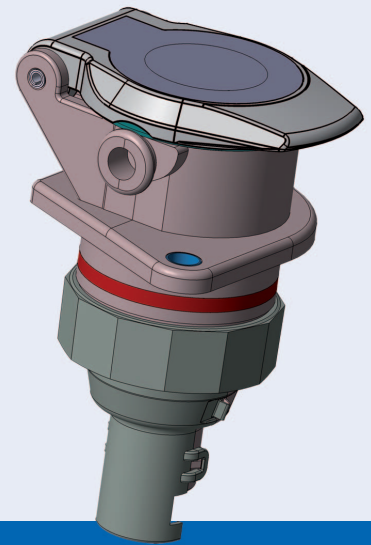
Die neue Generation der 24 V-Steckdosen

NEU: Massivkontakt mit angenietetem Crimpkontakt für automatische Kabelkonfektion

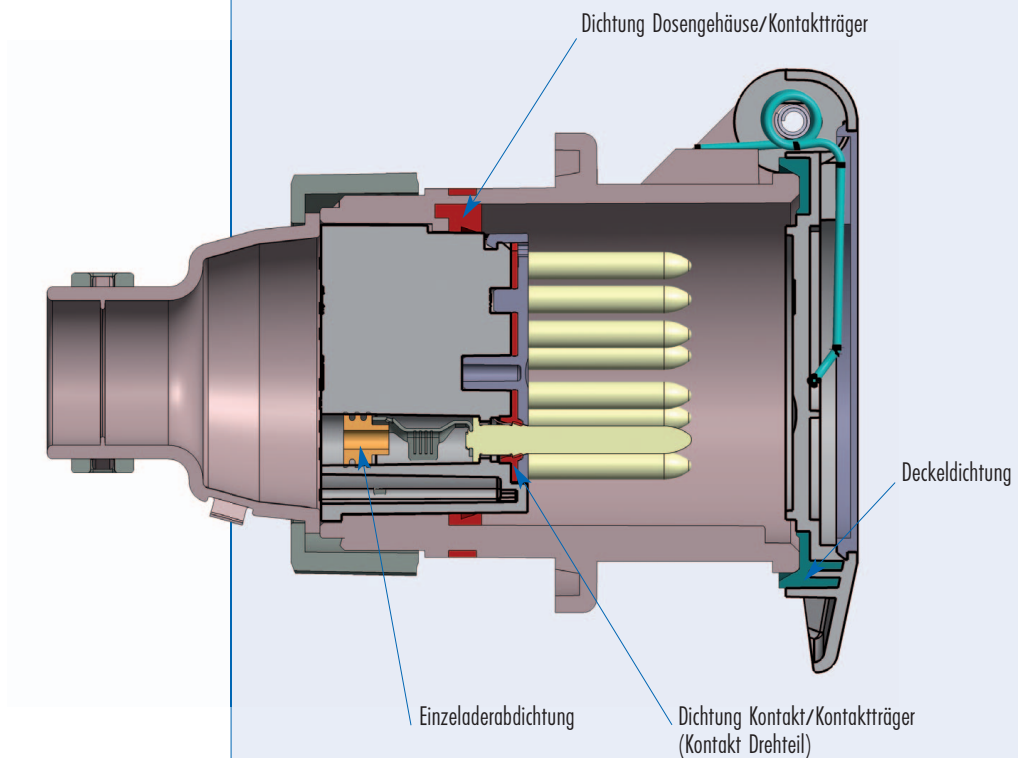
NEU: Abdichtung von vorne:
Durch eine zusätzliche Dichtung im Kontaktträger kann kein Wasser eindringen.

Abdichtung von hinten:
Einzeladerabdichtung

Resultat: Steckdose beidseitig wasserdicht



Dichtungskonzept

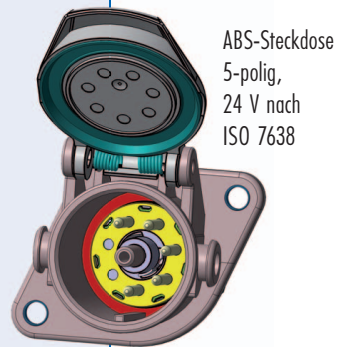
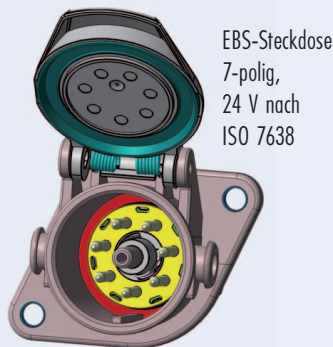
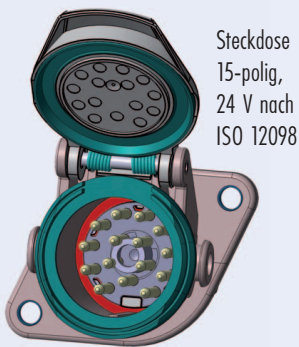


Steckdosen | 24 V | 15-polig

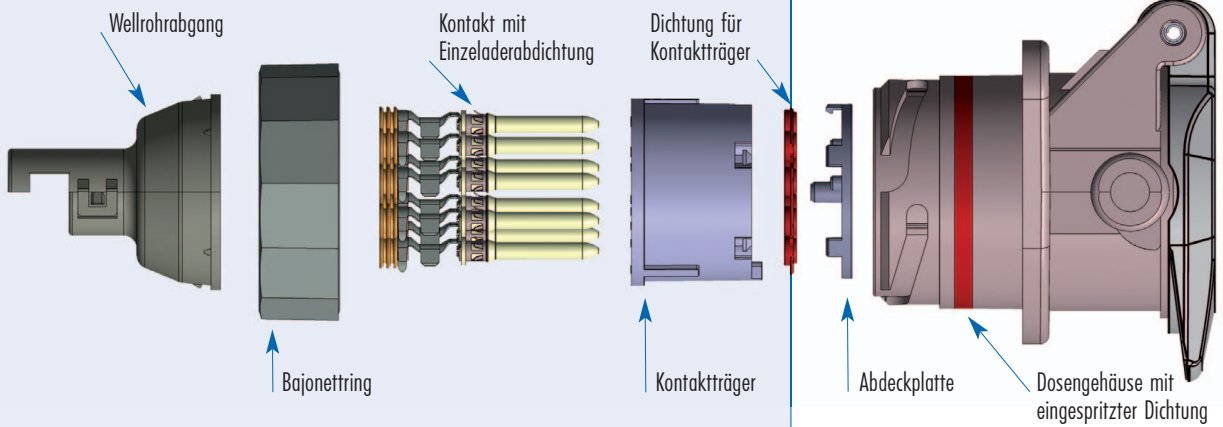
EBS 7-polig | ABS 5-polig

NEU !

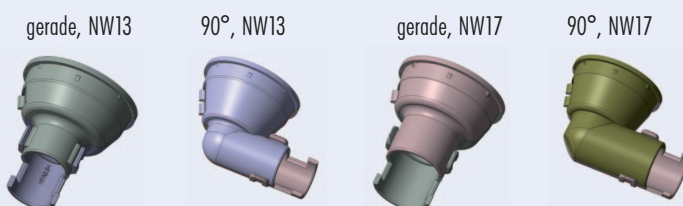
Varianten



Explosionsdarstellung Steckdose 15-polig, 24 V



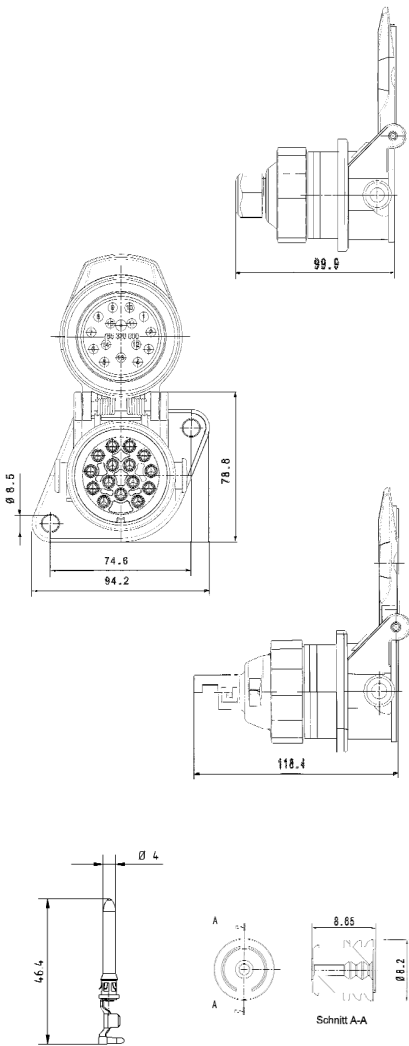
Wellrohrabgänge





Steckverbindungen | 15-polig | 24 V | ISO 12098

NEU !



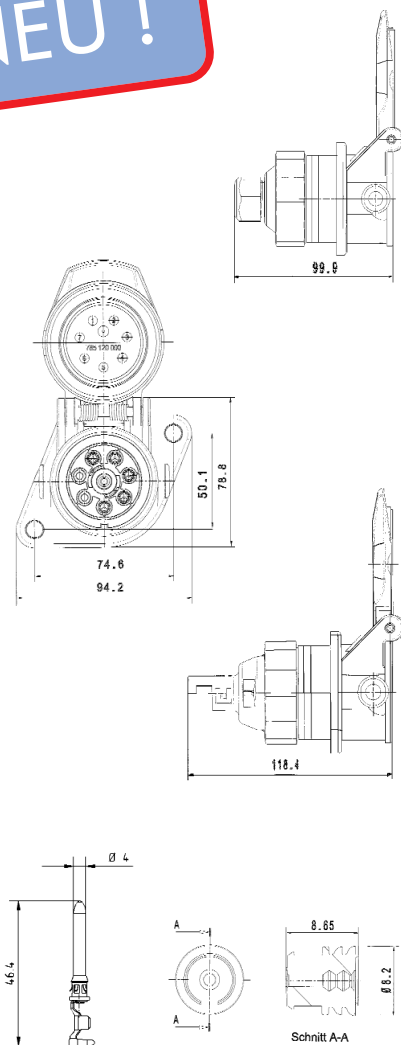
Art.-Nr.	Bezeichnung
	<p>Steckdose 15-polig nach ISO 12098</p> <ul style="list-style-type: none"> · eingespritzte Dichtung im Dosengehäuse · geprüft nach GGVS und ADR · für Kabeldurchmesser 10-14 mm · 15 x 1,5 mm² · Massivkontakt mit Crimpanschluss · Kontaktträger mit Dichtung · OEM-Ausführung · Crimpzangen für sämtliche Kontakte erhältlich
785 320 500	<p>Ausführung: Kabelanschluss mit PG-Verschraubung einschließlich Stiftkontakten und Seals</p>
785 320 600	<p>Ausführung: Wellrohrabgang einschließlich Stiftkontakten und Seals, Wellrohrabgang axial NW13</p>
785 320 700	<p>einschließlich Stiftkontakten und Seals, Wellrohrabgang 90° NW13</p>
785 320 800	<p>einschließlich Stiftkontakten und Seals, Wellrohrabgang axial NW17</p>
785 320 900	<p>einschließlich Stiftkontakten und Seals, Wellrohrabgang 90° NW17</p>
785 220 300	<p>Parksteckdose 24 V</p>
	<p>Einzelteile</p>
785 325 000	Steckdosengehäuse mit Deckel
785 320 080	Kontaktträger 15-polig mit Dichtung
785 120 050	Bajonettring
785 120 030	Wellrohrabgang axial NW13
785 120 040	Wellrohrabgang 90° NW13
785 120 060	Wellrohrabgang axial NW17
785 120 070	Wellrohrabgang 90° NW17

	<p>Zubehör</p>
	<p>Stiftkontakt massiv mit Crimpanschluss 1 - 2,5 mm²</p>
785 130 911	Einzelstiftkontakt
785 130 910	Bandware (à 1.200 Stück)
785 110 940	Sealdichtung 1-2,5 mm ² (à 2.500 Stück)



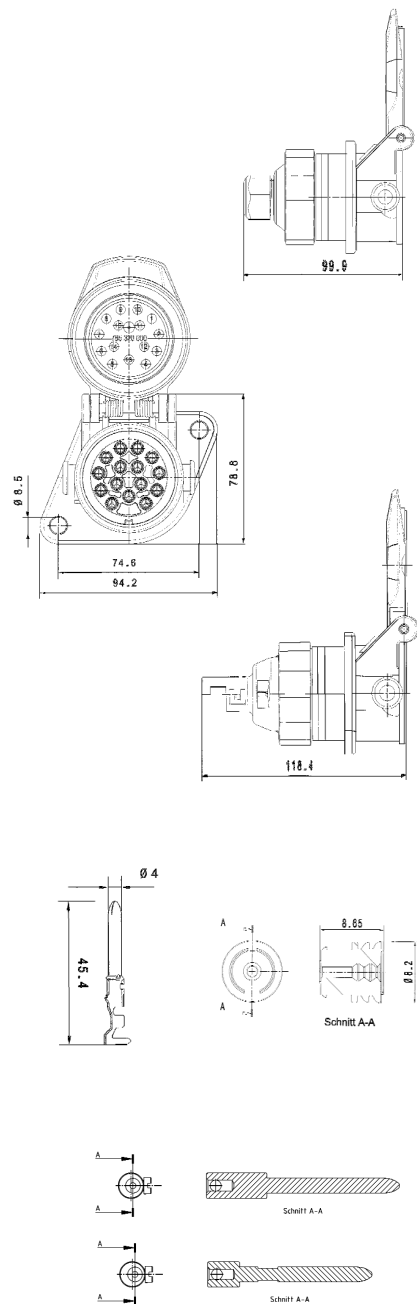
NEU !

Art.-Nr.	Bezeichnung
	EBS/ABS-Steckdose 7-polig nach ISO 7638 <ul style="list-style-type: none"> · eingespritzte Dichtung im Dosengehäuse · geprüft nach GGVS und ADR · für Kabeldurchmesser 8-12,5 mm · 5 x 1,5 mm² + 2 x 4 mm² · Massivkontakt mit Crimpanschluss · Kontaktträger mit Dichtung · OEM-Ausführung · Crimpzangen für sämtliche Kontakte erhältlich
785 420 500	Ausführung: Kabelanschluss mit PG-Verschraubung einschließlich Stiftkontakten (7 Stück) und Seals
785 420 600	Ausführung: Wellrohrabgang einschließlich Stiftkontakten (7 Stück) und Seals, Wellrohrabgang axial NW13
785 420 700	einschließlich Stiftkontakten (7 Stück) und Seals, Wellrohrabgang 90° NW13
785 420 800	einschließlich Stiftkontakten (7 Stück) und Seals, Wellrohrabgang axial NW17
785 420 900	einschließlich Stiftkontakten (7 Stück) und Seals, Wellrohrabgang 90° NW17
785 220 300	Parksteckdose 24 V
	Einzelteile
785 125 000	Steckdosengehäuse mit Deckel
785 420 080	Kontaktträger EBS 7-polig mit Dichtung
785 120 080	Kontaktträger ABS 5-polig mit Dichtung
785 120 050	Bajonettring
785 120 030	Wellrohrabgang axial NW13
785 120 040	Wellrohrabgang 90° NW13
785 120 060	Wellrohrabgang axial NW17
785 120 070	Wellrohrabgang 90° NW17
	Zubehör
785 130 911	Stiftkontakt massiv mit Crimpanschluss 1 - 2,5 mm² Einzelstiftkontakt
785 130 910	Bandware (à 1.200 Stück)
785 110 940	Sealdichtung 1-2,5 mm ² (à 2.500 Stück)
785 130 921	Stiftkontakt massiv mit Crimpanschluss 4 mm² Einzelstiftkontakt
785 130 920	Bandware (à 1.200 Stück)
785 110 950	Sealdichtung 4 mm ² (à 2.500 Stück)





Steckverbindungen | 15-polig | 24 V | ISO 12098

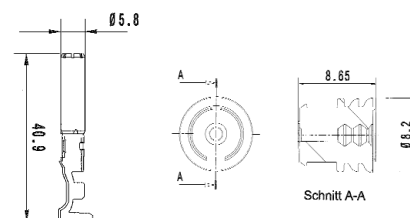
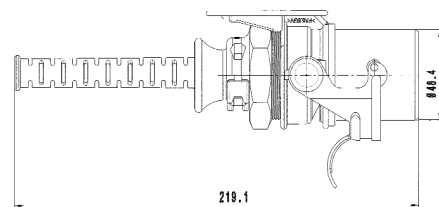
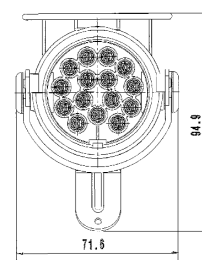
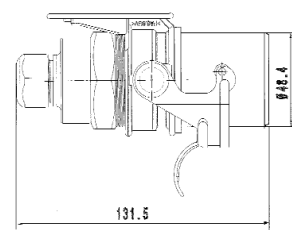


Art.-Nr.	Bezeichnung
	Steckdose 15-polig nach ISO 12098 <ul style="list-style-type: none"> · eingespritzte Dichtung im Dosengehäuse · geprüft nach GGVS und ADR · für Kabeldurchmesser 10-14 mm · 15 x 1,5 mm² · Crimpzangen für sämtliche Kontakte erhältlich
785 320 100 785 320 200	Stiftkontakte und Kabelanschluss mit PG-Verschraubung <ul style="list-style-type: none"> · Stiftkontakte 2-teilig mit Außenfederring · Material Stiftkontakte: Neusilber, optimaler Korrosionsschutz einschließlich Stiftkontakten und Seals ohne Stiftkontakte / Seals
785 320 300 785 320 310	Stiftkontakte und Wellrohrabgang NW 13, 180° <ul style="list-style-type: none"> · Stiftkontakte 2-teilig mit Außenfederring · Material Stiftkontakte: Neusilber, optimaler Korrosionsschutz einschließlich Stiftkontakten und Seals ohne Stiftkontakte / Seals
785 322 100	Schraubkontakte und Kabelanschluss mit PG-Verschraubung einschließlich Schraubkontakten
785 220 300	Parksteckdose 24 V
	Zubehör
785 120 911	Stiftkontakt 1 - 2,5 mm² (2-teilig) Einzelstiftkontakt
785 120 910	Bandware (à 1.200 Stück)
785 110 940	Sealdichtung 1-2,5 mm ² (à 2.500 Stück)

Steckverbindungen | 15-polig | 24 V | ISO 12098

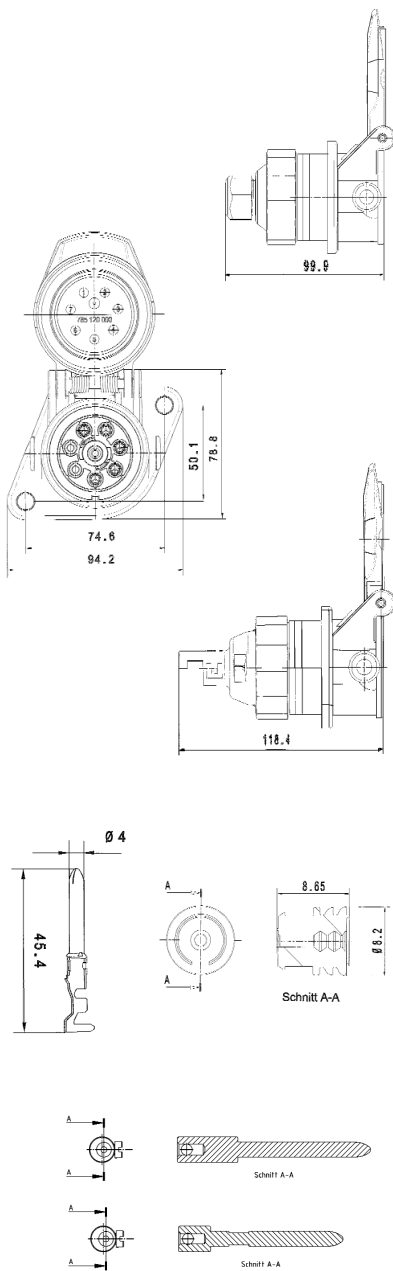


Art.-Nr.	Bezeichnung
	<p>Stecker 15-polig nach ISO 12098</p> <ul style="list-style-type: none"> · Material Buchsenkontakte: Neusilber, optimaler Korrosionsschutz · Buchsenkontakte 3-teilig mit Innenfeder und Außenfederring · geprüft nach GGVS und ADR · für Kabeldurchmesser 10-14 mm · 15 x 1,5 mm² · Crimpzangen für sämtliche Kontakte erhältlich
785 310 100 785 300 200	<p>für Kabelanschluss mit PG-Verschraubung</p> <p>einschließlich Buchsenkontakten und Seals ohne Buchsenkontakte / Seals</p>
785 310 300 785 300 310	<p>Kabelanschluss mit Trompetenabgang und Knickschutz</p> <p>einschließlich Buchsenkontakten und Seals ohne Buchsenkontakte / Seals</p>
	<p>Zubehör</p> <p>Buchsenkontakt 1 - 2,5 mm² (3-teilig)</p> <p>Einzelbuchsenkontakt Bandware (à 1.200 Stück) Sealdichtung 1-2,5 mm² (à 2.500 Stück)</p>
785 110 911 785 110 910 785 110 940	





Steckverbindungen | EBS 7-polig | 24 V | ISO 7638



Art.-Nr.

Bezeichnung

EBS-Steckdose 7-polig nach ISO 7638

- eingespritzte Dichtung im Dosengehäuse
- geprüft nach GGVS und ADR
- für Kabeldurchmesser 8-12,5 mm
- 5 x 1,5 mm² + 2 x 4 mm²
- Crimpzangen für sämtliche Kontakte erhältlich

785 420 100
785 420 200

Stiftkontakte und Kabelanschluss mit PG-Verschraubung

- Stiftkontakte 2-teilig mit Außenfederring
- Material Stiftkontakte: Neusilber, optimaler Korrosionsschutz einschließlich Stiftkontakten und Seals ohne Stiftkontakte / Seals

785 420 300
785 420 310

Stiftkontakte und Wellrohrabgang NW 13, 180°

- Stiftkontakte 2-teilig mit Außenfederring
- Material Stiftkontakte: Neusilber, optimaler Korrosionsschutz einschließlich Stiftkontakten und Seals ohne Stiftkontakte / Seals

785 422 100

Schraubkontakte und Kabelanschluss mit PG-Verschraubung

- einschließlich Schraubkontakten

785 220 300

Parksteckdose 24 V

Zubehör

Stiftkontakt 1 - 2,5 mm² (2-teilig)

785 120 911 Einzelstiftkontakt
785 120 910 Bandware (à 1.200 Stück)
785 110 940 Sealdichtung 1-2,5 mm² (à 2.500 Stück)

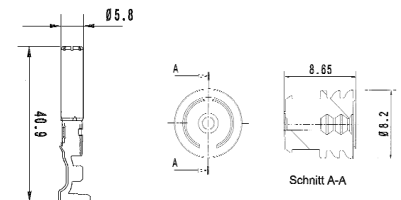
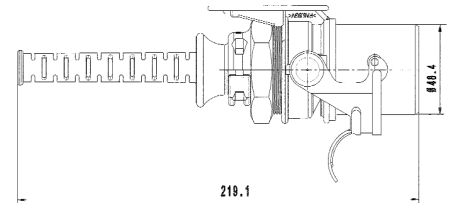
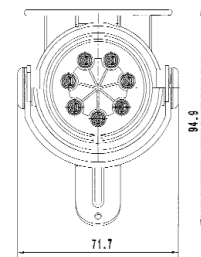
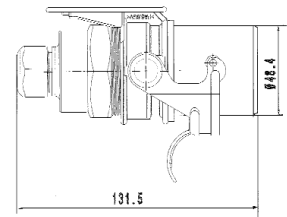
Stiftkontakt 4 mm² (2-teilig)

785 120 921 Einzelstiftkontakt
785 120 920 Bandware (à 1.200 Stück)
785 110 950 Sealdichtung 4 mm² (à 2.500 Stück)

Steckverbindungen | EBS 7-polig | 24 V | ISO 7638

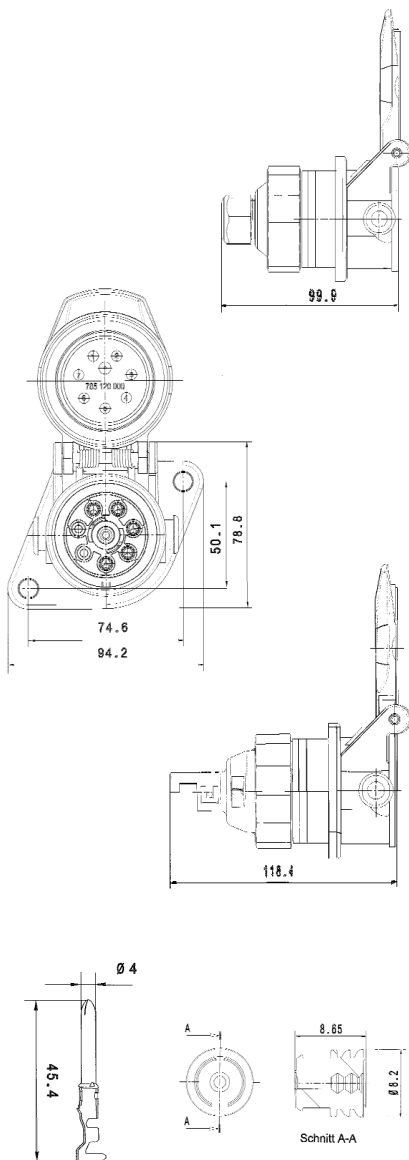


Art.-Nr.	Bezeichnung
	<p>EBS-Stecker 7-polig nach ISO 7638</p> <ul style="list-style-type: none"> · Material Buchsenkontakte: Neusilber, optimaler Korrosionsschutz · Buchsenkontakte 3-teilig mit Innenfeder und Außenfederring · geprüft nach GGVS und ADR · für Kabeldurchmesser 10-14 mm · 5 x 1,5 mm² + 2 x 4 mm² · Crimpzangen für sämtliche Kontakte erhältlich
785 410 100 785 400 200	<p>für Kabelanschluss mit PG-Verschraubung einschließlich Buchsenkontakten und Seals ohne Buchsenkontakte / Seals</p>
785 410 300 785 410 310	<p>Kabelanschluss mit Trompetenabgang und Knickschutz einschließlich Buchsenkontakten und Seals ohne Buchsenkontakte / Seals</p>
	<p>Zubehör</p>
785 110 911 785 110 910 785 110 940	<p>Buchsenkontakt 1 - 2,5 mm² (3-teilig) Einzelbuchsenkontakt Bandware (à 1.200 Stück) Sealdichtung 1-2,5 mm² (à 2.500 Stück)</p>
785 110 921 785 110 920 785 110 950	<p>Buchsenkontakt 4 mm² (3-teilig) Einzelbuchsenkontakt Bandware (à 1.200 Stück) Sealdichtung 4 mm² (à 2.500 Stück)</p>





Steckverbindungen | ABS 5-polig | 24 V | ISO 7638

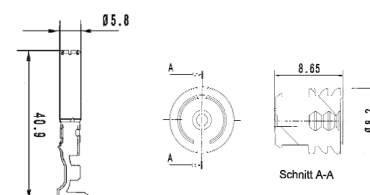
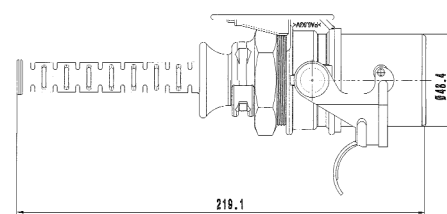
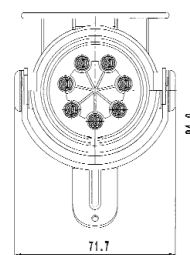
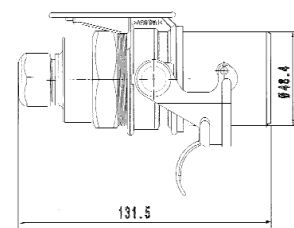


Art.-Nr.	Bezeichnung
	ABS-Steckdose 5-polig nach ISO 7638 <ul style="list-style-type: none"> · Stiftkontakte 2-teilig mit Außenfederring · Material Stiftkontakte: Neusilber, optimaler Korrosionsschutz · eingespritzte Dichtung im Dosengehäuse · geprüft nach GGVS und ADR · für Kabeldurchmesser 8-12,5 mm · 3 x 1,5 mm² + 2 x 4 mm² · Crimpzangen für sämtliche Kontakte erhältlich
785 120 100 785 120 200	für Kabelanschluss mit PG-Verschraubung einschließlich Stiftkontakten und Seals ohne Stiftkontakte / Seals
785 120 300 785 120 310	mit Wellrohrabgang NW 13, 180° einschließlich Stiftkontakten und Seals ohne Stiftkontakte / Seals
785 220 300	Parksteckdose 24 V
	Zubehör
785 120 911 785 120 910 785 110 940	Stiftkontakt 1 - 2,5 mm² (2-teilig) Einzelstiftkontakt Bandware (à 1.200 Stück) Sealdichtung 1-2,5 mm ² (à 2.500 Stück)
785 120 921 785 120 920 785 110 950	Stiftkontakt 4 mm² (2-teilig) Einzelstiftkontakt Bandware (à 1.200 Stück) Sealdichtung 4 mm ² (à 2.500 Stück)

Steckverbindungen | ABS 5-polig | 24 V | ISO 7638

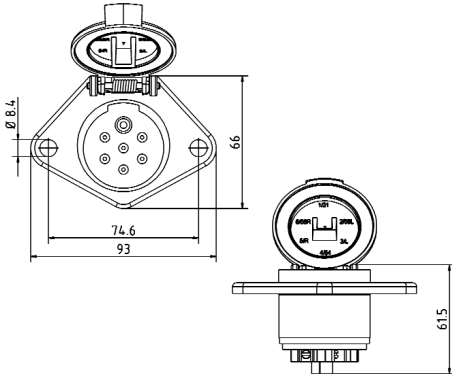


Art.-Nr.	Bezeichnung
	ABS-Stecker 5-polig nach ISO 7638 <ul style="list-style-type: none"> · Buchsenkontakte 3-teilig mit Innenfeder und Außenfederring · Material Buchsenkontakte: Neusilber, optimaler Korrosionsschutz · geprüft nach GGVS und ADR · für Kabeldurchmesser 10-14 mm · 5 x 1,5 mm² + 2 x 4 mm² · Crimpzangen für sämtliche Kontakte erhältlich
785 110 100 785 100 200	für Kabelanschluss mit PG-Verschraubung einschließlich Buchsenkontakten und Seals ohne Buchsenkontakte / Seals
785 110 300 785 110 310	Kabelanschluss mit Trompetenabgang und Knickschutz einschließlich Buchsenkontakten und Seals ohne Buchsenkontakte / Seals
	Zubehör
785 110 911 785 110 910 785 110 940	Buchsenkontakt 1 - 2,5 mm² (3-teilig) Einzelbuchsenkontakt Bandware (à 1.200 Stück) Sealdichtung 1-2,5 mm ² (à 2.500 Stück)
785 110 921 785 110 920 785 110 950	Buchsenkontakt 4 mm² (3-teilig) Einzelbuchsenkontakt Bandware (à 1.200 Stück) Sealdichtung 4 mm ² (à 2.500 Stück)





Steckverbindungen | 7-polig 24 V | ISO 1185 und 3731



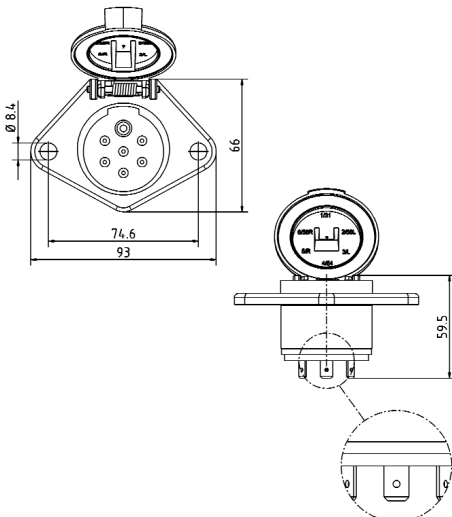
Art.-Nr.	Bezeichnung
	Steckdose 7-polig · Metall · Dichtung im Deckel · einschließlich Leitungsschutztülle · Belastbarkeit: 20 A bei 24 V
785 124 000	nach ISO 1185, Typ N (Schraubanschluss)
785 124 100	nach ISO 3731, Typ S (Schraubanschluss)
785 124 500	nach ISO 1185, Typ N (Flachsteckanschluss: 6,3mm)
785 124 600	nach ISO 3731, Typ S (Flachsteckanschluss: 6,3mm)



Art.-Nr.	Bezeichnung
	Steckdose 7-polig, 24 V · Kunststoff · fest umspritzte Kontakte · Flachsteckanschluss 6,3mm · Gummidichtung im Verschlussdeckel · Belastbarkeit: 20 A bei 24 V · einschließlich Leitungsschutztülle

785 624 000	nach ISO 1185, Typ N
785 624 100	nach ISO 3731, Typ S
785 724 000	Parksteckdose nach ISO 1185 / 3731

... .. 1	Einzelverpackung
----------	-------------------------



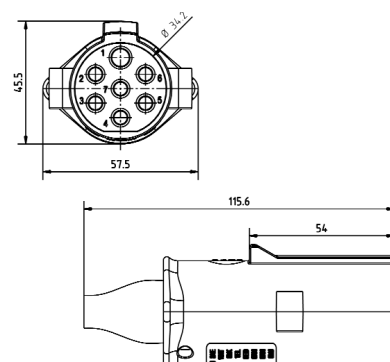
	Zubehör 785 624 900 Leitungsschutztülle
--	---

Steckverbindungen | 7-polig

24 V | ISO 1185 und 3731

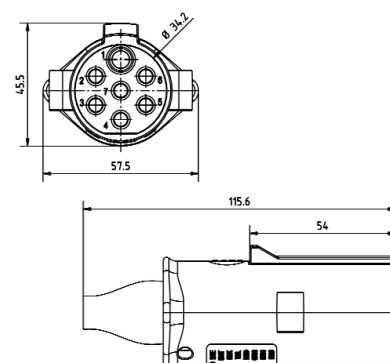


Art.-Nr.	Bezeichnung
785 114 000	Stecker 7-polig nach ISO 1185, Typ N <ul style="list-style-type: none"> · Metall · Belastbarkeit: 20 A bei 24 V · Schraubanschluss
... .. 1	Einzelverpackung



Art.-Nr.	Bezeichnung
785 114 100	Stecker 7-polig nach ISO 3731, Typ S <ul style="list-style-type: none"> · Metall · Belastbarkeit: 20 A bei 24 V · Schraubanschluss

... .. 1	Einzelverpackung
----------	------------------





Verbindungsleitungen | 24 V

Art.-Nr.	Bezeichnung
	Wendelleitung 7-adrig <ul style="list-style-type: none"> · 6 x 1 mm² + 1 x 1,5 mm² · Arbeitslänge: 3,5 m · Außendurchmesser: 45 mm · Material: PUR · Rückstellkraft entspricht den Vorschriften OEM
788 500 550	mit 2 Metallsteckern nach ISO 1185, Typ N
788 500 650	mit 2 Metallsteckern nach ISO 3731, Typ S



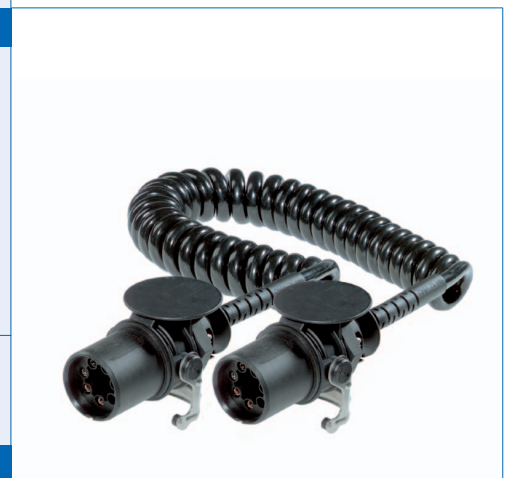
Art.-Nr.	Bezeichnung
	Wendelleitung 7-adrig <ul style="list-style-type: none"> · 6 x 1 mm² + 1 x 1,5 mm² · Arbeitslänge: 3,5 m · Außendurchmesser: 45 mm · Material: PUR · Rückstellkraft entspricht den Vorschriften OEM
788 510 500	mit 2 angespritzten Kunststoffsteckern nach ISO 1185, Typ N
788 510 600	mit 2 angespritzten Kunststoffsteckern nach ISO 3731, Typ S

Verbindungsleitungen | 24 V



Art.-Nr.	Bezeichnung
	Wendelleitung 15-adrig <ul style="list-style-type: none"> · 3 x 2,5 mm² + 12 x 1,5 mm² · Arbeitslänge: 3,5 m · Außendurchmesser: 75 mm · mit 2 Steckern 15-polig nach ISO 12098 · Material: PUR · Rückstellkraft entspricht den Vorschriften OEM
788 700 100	mit Klemmanschluss
788 710 100	mit Trompetenabgang und Knickschutz

Art.-Nr.	Bezeichnung
	Wendelleitung EBS, 7-adrig <ul style="list-style-type: none"> · 2 x 4 mm² + 3 x 1,5 mm² + 1 x (2 x 1,5 mm²) · Arbeitslänge: 3,5 m · Außendurchmesser: 55 mm · mit 2 Steckern EBS nach ISO 7638 · zusätzlich verdrehtes Datenpaar · Material: PUR · Rückstellkraft entspricht den Vorschriften OEM
788 600 500	mit Standardabgang PG-Verschraubung
788 610 500	mit Trompetenabgang und Knickschutz



Art.-Nr.	Bezeichnung
	Wendelleitung ABS, 5-adrig <ul style="list-style-type: none"> · 2 x 4 mm² + 3 x 1,5 mm² · Arbeitslänge: 3,5 m · Außendurchmesser: 55 mm · mit 2 Steckern ABS nach ISO 7638 · Material: PUR · Rückstellkraft entspricht den Vorschriften OEM
788 600 400	mit Standardabgang PG-Verschraubung
788 610 400	mit Trompetenabgang und Knickschutz



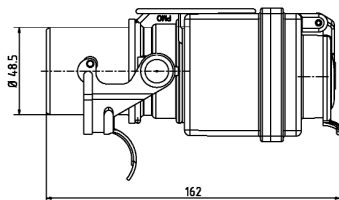
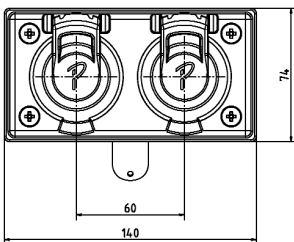
Verbindungsleitungen | 24 V

Art.-Nr.	Bezeichnung
	Wendelleitung 2 x 7-adrig <ul style="list-style-type: none"> · 6 x 1 mm² + 1 x 1,5 mm² je Wendel · Arbeitslänge: 3,5 m · Außendurchmesser: 45 mm · mit 15-poligem Stecker und 2 Steckern 7-polig Typ N/S · Material: PUR · Rückstellkraft entspricht den Vorschriften OEM
788 900 300	Kunststoffstecker angespritzt, 9-polig belegt
788 900 200	Kunststoffstecker angespritzt, 12-polig belegt
788 900 100	Kunststoffstecker angespritzt, 13-polig belegt
788 700 100	Metallstecker, 9-polig belegt
788 700 210	Metallstecker, 12-polig belegt
788 700 200	Metallstecker, 13-polig belegt



Art.-Nr.	Bezeichnung
788 700 500	Kurzadapter 24 V <ul style="list-style-type: none"> · von einem 15-poligen NFZ zu einem 7-poligen Anhänger · Material: PA6 GF30 · Belegung: 9-polig · Stecker 15-polig, ISO 12098 · Steckdose 7-polig, Typ N, ISO 1185 · Steckdose 7-polig, Typ S, ISO 3731
... .. 1	Einzelverpackung Kurzadapter

Art.-Nr.	Bezeichnung
788 700 600	Kurzadapter 24 V <ul style="list-style-type: none"> · von einem 15-poligen NFZ zu einem 7-poligen Anhänger · Material: PA6 GF30 · Belegung: 13-polig · Stecker 15-polig, ISO 12098 · Steckdose 7-polig, Typ N, ISO 1185 · Steckdose 7-polig, Typ S, ISO 3731
... .. 1	Einzelverpackung Kurzadapter



24 V | NFZ | Kennzeichnung und Farbe der Isolierung der Einzeladern von Verbindungsleitungen für Steckvorrichtungen nach DIN ISO 7638/12098



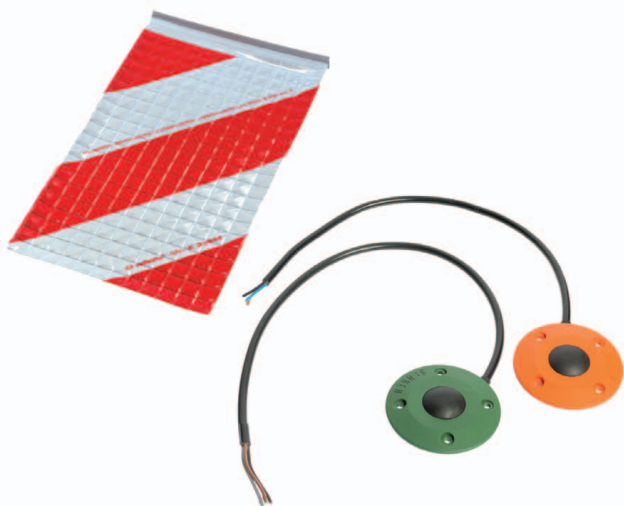
Funktion	Kontaktnr. ISO 7638	Kontaktnr. ISO 12098	Farbe der Isolierung
Fahrtrichtungsanzeiger LS		1	gelb
Fahrtrichtungsanzeiger RS		2	grün
Nebelschlussleuchte		3	blau
Masse für Stromkreis-Kontakte 1-7		4	weiß
Linke Schlussleuchte, Umrissleuchte, Begrenzungsleuchte und Kennzeichenbeleuchtung		5	schwarz
Rechte Schlussleuchte, Umrissleuchte, Begrenzungsleuchte und Kennzeichenbeleuchtung		6	braun
Bremsleuchten		7	rot
Rückfahrleuchte		8	pink
Stromversorgung (Dauerplus)		9	orange
Bremsbelag-Verschleißsensor		10	grau
Drucksensor für Federspeicher-Bremse		11	weiß/schwarz
Achslift-Vorrichtung		12	weiß/blau
Masse für Datenleitung		13	weiß/rot
Datenleitung CAN_L ¹⁾		14	weiß/grün
Datenleitung CAN_H ¹⁾		15	weiß/braun
Magnetregelventil plus	1		rot
Elektronik plus	2		schwarz
Elektronik minus	3		gelb
Magnetregelventil minus	4		braun
Warneinrichtung	5		weiß
Datenleitung CAN_L ¹⁾	6		weiß/grün
Datenleitung CAN_H ¹⁾	7		weiß/braun

¹⁾ Entsprechend ISO 11992-1 und ISO 11992-2



24 V | NFZ | Kennzeichnung und Farbe der Isolierung der Einzeladern von Verbindungsleitungen für Steckvorrichtungen nach DIN ISO 1185/3731

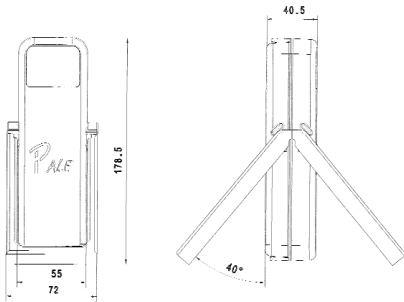
Funktion	Kontaktnr. ISO 1185	Kontaktnr. ISO 3731	Farbe der Isolierung
Masse für Stromkreis-Kontakte 1-7	1		weiß
Linke Schlussleuchte, Umrissleuchte, Begrenzungsleuchte und Kennzeichenbeleuchtung	2		schwarz
Fahrtrichtungsanzeiger LS	3		gelb
Bremsleuchten	4		rot
Fahrtrichtungsanzeiger RS	5		grün
Rechte Schlussleuchte, Umrissleuchte, Begrenzungsleuchte und Kennzeichenbeleuchtung	6		braun
Steuerung der Bremsen für Anhänger	7		blau
Masseleitung für Rückfahrleuchte und Stromversorgung (Dauerplus)		1	weiß
Nicht belegt		2	schwarz
Rückfahrleuchte		3	gelb
Stromversorgung (Dauerplus)		4	rot
Steuerung über Masse		5	grün
Stromversorgung (geschaltet mit Zündschalter)		6	braun
Nebelschlussleuchte		7	blau



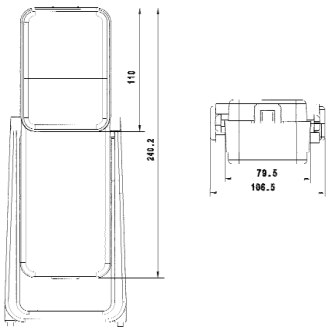


Sicherheits-Warnblinkleuchten | § 53 a Abs. 1 StVZO

LED



Art.-Nr.	Bezeichnung
	LED-Warnblinkleuchte PALE <ul style="list-style-type: none"> · Batteriefach: 2 x Monozellen LR 20 · GGVS-geprüft · Blinkbetrieb > 150 Stunden, Dauerlicht > 5 Stunden · die eingesetzte Elektronik (Boost-Converter) sorgt für gleichmäßige Leuchtstärke über die gesamte Betriebsdauer und optimale Nutzung der Batteriekapazität
767 000 000	Industrieverpackung (ohne Monozellen)
767 000 001	Kartonverpackung (ohne Monozellen)

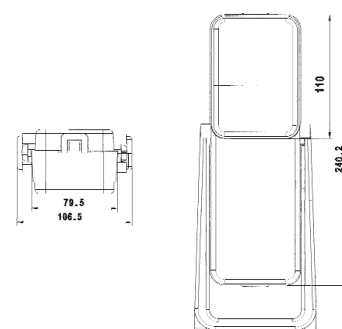


Art.-Nr.	Bezeichnung
	Halogen-Sicherheits-Warnblinkleuchte <ul style="list-style-type: none"> · Typ 30 mit Arbeitslicht · Batterie-Ausführung · Batteriefach: 5 x Monozellen LR 20 · GGVS-geprüft
760 000 000	Industrieverpackung (ohne Monozellen)
760 000 001	Kartonverpackung (ohne Monozellen)
760 000 002	Hartbox (ohne Monozellen)
	Zubehör
750 000 300	Hartbox

Sicherheits-Warnblinkleuchten | § 53 a Abs. 1 StVZO



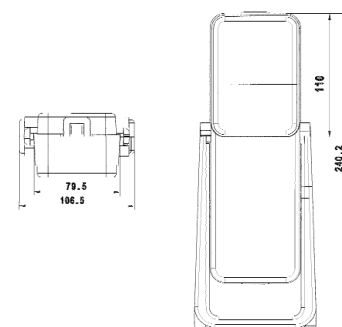
Art.-Nr.	Bezeichnung
	Halogen-Sicherheits-Warnblinkleuchte <ul style="list-style-type: none"> · Typ P 31 mit Arbeitslicht · Akku-Ausführung · Batteriefach: 5 x Monozellen LR 20 · mit Aufladekabel, universell 12 / 24 V · Überladeschutz und Tiefentladeschutz · GGVS-geprüft
750 000 000	Industrieverpackung (ohne Monozellen)
750 000 001	Kartonverpackung (ohne Monozellen)
750 000 002	Hartbox (ohne Monozellen)



Art.-Nr.	Bezeichnung
	Halogen-Sicherheits-Warnblinkleuchte <ul style="list-style-type: none"> · Typ P 32 ohne Arbeitslicht · Batterie-Ausführung · Batteriefach: 5 x Monozellen LR 20 · GGVS-geprüft
765 000 000	Industrieverpackung (ohne Monozellen)
765 000 001	Kartonverpackung (ohne Monozellen)
765 000 002	Hartbox (ohne Monozellen)

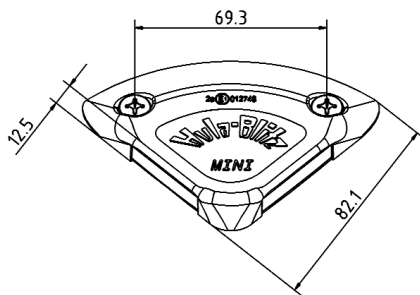


Art.-Nr.	Bezeichnung
	Zubehör
750 000 300	Hartbox





Blinkeleuchten für Hubladebühnen | § 53 b StVZO



Art.-Nr.	Bezeichnung
----------	-------------

Hula-Blitz Mini, 4 LED

Die Leuchte dient zur Sicherung von Hubladebühnen und ist mit zwei nicht austauschbaren Lichtquellen (LED) bestückt, die sowohl nach hinten als auch zur Seite blinken. Hierdurch wird eine erhöhte Sicherheit im Bereich der Hubladebühne gewährleistet. Die Lichtquellen sind 90° versetzt angeordnet und lichttechnisch identisch aufgebaut, so, dass die Leuchte links bzw. rechts an einer Hubladebühne montiert werden kann. Die Leuchte ist absolut flach und hat eine optimierte Schräge.

- Oberteil aus Zinkdruckguss | wasser- und staubdicht nach IP67 und IPx9K
- Lichtquelle: 4x Power LED | Betriebsspannung: 12-24 V | Aufbauhöhe: 12 mm

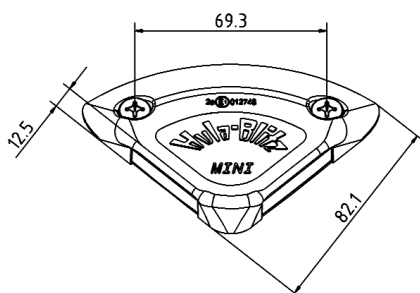
746 100 101	Universal mit Elektronik (ohne Blinkgeber) zum Anschluss an das Bordnetz. In dieser Konfiguration müssen beide Blinkleuchten über ein externes Blinkrelais versorgt werden.
-------------	--

746 200 101	Master mit Elektronik zum Anschluss an das Bordnetz inkl. Blinkgeber
-------------	---

746 210 101	Slave ohne Elektronik zum Anschluss an die Leuchte Hula-Blitz Mini (Master)
-------------	--

Zubehör

710 001 005	Blinkrelais 12 V / 24 V
747 900 900	Schutzbügel für Hula-Blitz Mini



Art.-Nr.	Bezeichnung
----------	-------------

Hula-Blitz Mini, 2 LED

Die Leuchte dient zur Sicherung von Hubladebühnen und ist mit zwei nicht austauschbaren Lichtquellen (LED) bestückt, die sowohl nach hinten als auch zur Seite blinken. Hierdurch wird eine erhöhte Sicherheit im Bereich der Hubladebühne gewährleistet. Die Lichtquellen sind 90° versetzt angeordnet und lichttechnisch identisch aufgebaut, so, dass die Leuchte links bzw. rechts an einer Hubladebühne montiert werden kann. Die Leuchte ist absolut flach und hat eine optimierte Schräge.

- Oberteil aus Zinkdruckguss | wasser- und staubdicht nach IP67 und IPx9K
- Lichtquelle: 2x Power LED | Betriebsspannung: 12-24 V | Aufbauhöhe: 12 mm

747 100 101	Universal mit Elektronik (ohne Blinkgeber) zum Anschluss an das Bordnetz. In dieser Konfiguration müssen beide Blinkleuchten über ein externes Blinkrelais versorgt werden.
-------------	--

747 200 101	Master mit Elektronik zum Anschluss an das Bordnetz inkl. Blinkgeber
-------------	---

747 210 101	Slave ohne Elektronik zum Anschluss an die Leuchte Hula-Blitz Mini (Master)
-------------	--

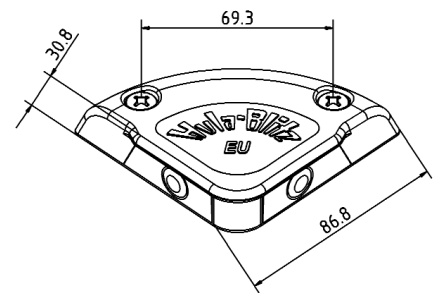
Zubehör

710 001 005	Blinkrelais 12 V / 24 V
747 900 900	Schutzbügel für Hula-Blitz Mini

Blindeleuchten für Hubladebühnen | § 53 b StVZO



Art.-Nr.	Bezeichnung
	Hula-Blitz EU <ul style="list-style-type: none"> · erhöhte Sicherheit durch versetzte Lichtquellen · Oberteil aus Zinkdruckguss · wasser- und staubdicht nach IP67 und IPx9K · Lichtquelle: 2x Power-LED · Betriebsspannung: 12-24 V · Aufbauhöhe: 19 mm
744 100 101	Universal (technisch wie Hula-Blitz Mini)
744 200 101	Master (technisch wie Hula-Blitz Mini)
744 210 101	Slave (technisch wie Hula-Blitz Mini)

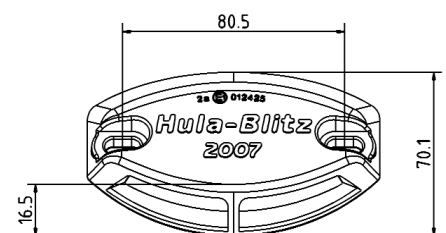


710 001 005	Blinkrelais 12 V / 24 V
-------------	--------------------------------

Bezeichnung	
745 101 101	Hula-Blitz 2007 Der Hula-Blitz 2007 ist kompatibel zu allen am Markt befindlichen Hubladebühnen-Leuchten durch zwei Langlöcher
	<ul style="list-style-type: none"> · Oberteil aus Zinkdruckguss · wasser- und staubdicht nach IP67 und IPx9K · Lichtquelle: 2x Power LED · Betriebsspannung: 12-24 V · Aufbauhöhe: 16 mm

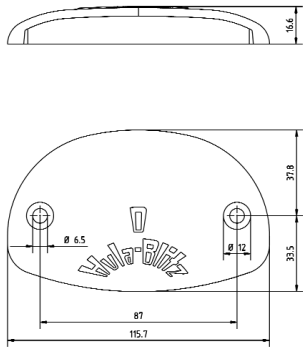


710 001 005	Blinkrelais 12 V / 24 V
-------------	--------------------------------





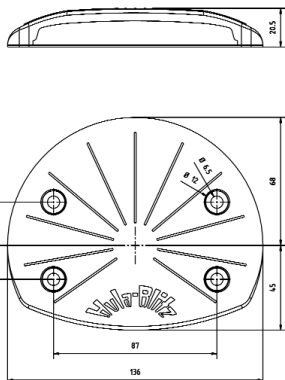
Blinkleuchten für Hubladebühnen | § 53 b StVZO



Art.-Nr.	Bezeichnung
	Hula-Blitz D · Oberteil aus Zinkdruckguss · wasser- und staubdichter Diodenblock · Lichtquelle: LED-Block mit 12 Dioden · Aufbauhöhe: 16 mm
742 200 101	24 V Einzelleuchte
742 100 101	12 V Einzelleuchte
742 200 102	24 V Set inklusive Elektrosatz
742 100 102	12 V Set inklusive Elektrosatz
710 001 005	Blinkrelais 12 V / 24 V

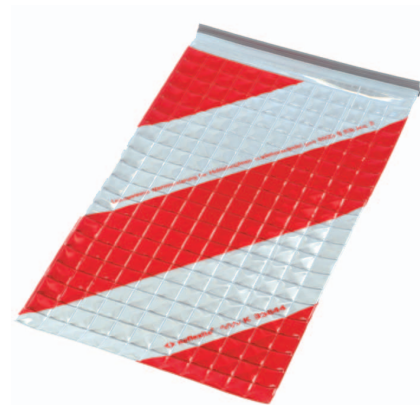


Art.-Nr.	Bezeichnung
	Hula-Blitz · Oberteil aus Zinkdruckguss einschließlich Leuchtmittel · Lichtquelle: Glühlampe W5W
741 004 000	24 V Einzelleuchte
731 003 000	12 V Einzelleuchte
721 002 000	24 V Set inklusive Elektrosatz
721 001 000	12 V Set inklusive Elektrosatz



Art.-Nr.	Bezeichnung
	Hula-Blitz PC · Oberteil aus Polycarbonat einschließlich Leuchtmittel · Lichtquelle: Glühlampe W5W
740 004 000	24 V Einzelleuchte
730 003 000	12 V Einzelleuchte
710 001 005	Blinkrelais 12 V / 24 V

Zubehör für Hubladebühnen | § 53 b StVZO



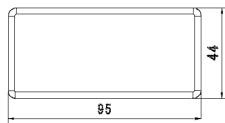
Art.-Nr.	Bezeichnung
	Warnmarkierungen / Warnfahnen „kariert“ <ul style="list-style-type: none">· mit Keder· Material: reflektierende Folie· Maße: 25 x 42 cm
930 000 000	Set bestehend aus Warnfahne links und rechts
920 000 000	Set bestehend aus Warnfahne links und rechts, zusätzlich 2 Aluminium-Halterungen
930 001 000	Warnfahne links ohne Halterung
930 002 000	Warnfahne rechts ohne Halterung
920 001 000	Warnfahne links mit Halterung
920 002 000	Warnfahne rechts mit Halterung
940 009 000	Aluminium-Halterung

	Bezeichnung
	Fußschalter für Hubladebühne <ul style="list-style-type: none">· komplett verkabelt· Kabel: 500 mm· ohne Stecker
741 991 010	„Heben“, Farbe orange
741 991 020	„Senken“, Farbe grün
741 991 030	„Neutral“, Farbe schwarz





NFZ-Reflektoren

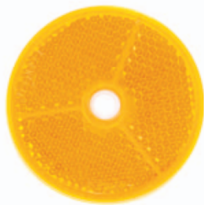


Art.-Nr.	Bezeichnung
----------	-------------

Reflektor 95 x 44 mm

- mit Selbstklebefolie
- Material: PMMA
- optimale Lichtwerte

790 002 120	weiß
790 002 420	gelb
790 002 720	rot



Art.-Nr.	Bezeichnung
----------	-------------

Reflektor rund Ø 60 mm

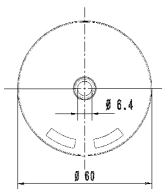
- mit Schraubloch 6 mm
- Material: PMMA
- optimale Lichtwerte

790 001 110	weiß
790 001 130	weiß, zusätzlich mit Klebefolie
790 001 410	gelb
790 001 430	gelb, zusätzlich mit Klebefolie
790 001 710	rot
790 001 730	rot, zusätzlich mit Klebefolie

Art.-Nr.	Bezeichnung
----------	-------------

Reflektor rund Ø 60 mm

- mit Selbstklebefolie
- Material: PMMA
- optimale Lichtwerte

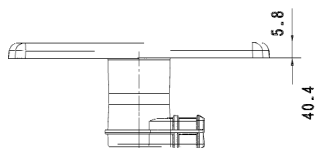
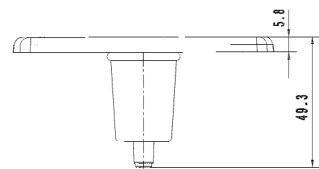
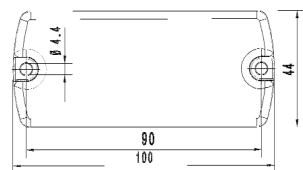


790 002 120	weiß
790 002 420	gelb
790 002 720	rot

Seitenmarkierungsleuchten | § 51 a StVZO



Art.-Nr.	Bezeichnung
	Seitenmarkierungsleuchte P200 <ul style="list-style-type: none"> · Maße: 100 x 44 x 6 mm · Bohrung: Ø 4 mm · Lochabstand: 90 mm · mit Gummiunterlage · Lichtquelle: Glassockellampe W3W (nicht im Lieferumfang) · GGVS-geprüft
775 000 010	mit gerader Lampenfassung inklusive Gummitülle
775 000 020	mit abgewinkelter Lampenfassung
	Zubehör <ul style="list-style-type: none"> 775 000 210 Montageplatte kurz P200 775 000 310 Montagewinkel kurz P200 775 000 110 Montagewinkel lang P200

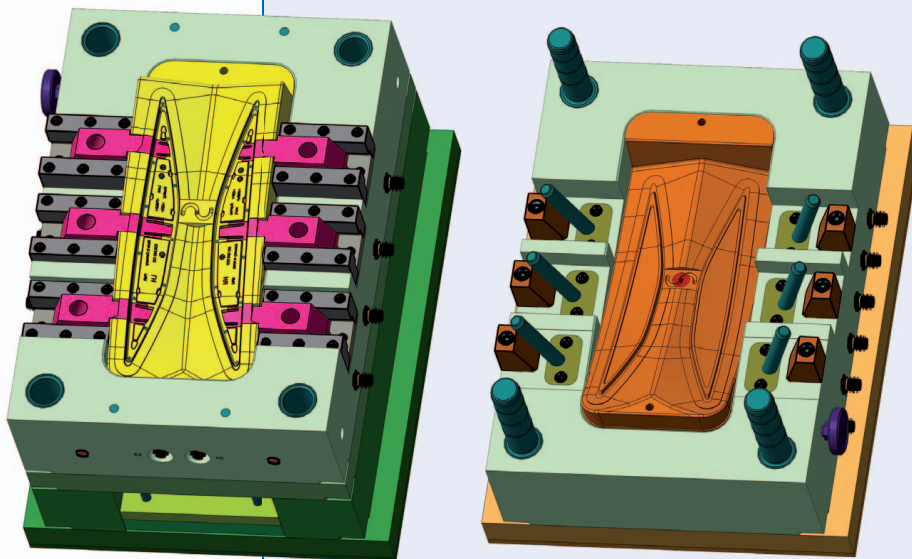


Von der Entwicklung bis zum fertigen Serienprodukt

... mit Plastimat haben Sie immer den richtigen Partner an Ihrer Seite.

Unsere eigene Entwicklung mit CAD/3-D-Konstruktion und der Werkzeugbau ermöglichen es, auf individuelle Kundenwünsche innerhalb kürzester Zeit einzugehen.

Anfangen mit der Machbarkeitsstudie, über den Prototypenbau bis hin zum fertigen Produkt – begleitet Sie Plastimat in allen Bereichen.



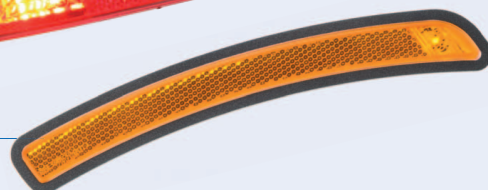
Reflektor Ford S-Max



Nebelschlussleuchte Daimler Sprinter



Seitenmarkierungsleuchte BMW i8



Fahrzeugspezifische Reflektoren nach Kundendesign

OEM



Audi A3 Basis

Golf 7

VW Beetle

BMW i8

Daimler S-Klasse AMG

Daimler Sprinter



Unsere Philosophie

Mobilität ist ein wichtiger und unverzichtbarer Bestandteil der Lebensqualität in der heutigen Gesellschaft. Der dadurch stetig zunehmende individuelle Straßenverkehr stellt immer höhere und neue Herausforderungen an die Verkehrssicherheit.

Die Plastimat GmbH stellt sich dieser Herausforderung und fertigt seit 1991 Produkte, die neue Sicherheitsmaßstäbe auf den Straßen Europas setzen. Plastimat ist ein Kunststoffverarbeiter sowie Hersteller von Kabelsätzen/Einheiten mit elektrischen/elektronischen Bauteilen. Die eigene Entwicklung, die CAD/3 D-Konstruktion und der Werkzeugbau ermöglichen es, auf individuelle Kundenwünsche innerhalb kürzester Zeit einzugehen.

Unsere Produkte

Eigene Produkte und Innovationsleistungen im Kerngeschäft garantieren Plastimat die maximale Flexibilität, um anti-zyklisch, krisenunabhängig und rein bedarfsorientiert produzieren zu können.

Das Unternehmen hat es sich zur Aufgabe gestellt, durch neuartige Produkte und kontinuierliche Optimierung bereits bewährter Produkte technologische Pionierarbeit zu leisten und so die Sicherheitsstandards für den Straßenverkehr aktiv mitzugestalten.

Sicherheit braucht Zuverlässigkeit

Die innovativsten Problemlösungen verlieren ihren Wert, wenn ihre hundertprozentige Zuverlässigkeit im realen Einsatz unter Belastung nicht sichergestellt ist. Aus diesem Grund kommt bei Plastimat der Qualitätssicherung sowohl in der Entwicklung als auch in der Herstellung eine besondere Bedeutung zu: Die Einführung und Anwendung eines EDV-gestützten Qualitätsmanagementsystems wurde vom TÜV gemäß ISO/TS 16949 zertifiziert.

Der Einsatz von CAD- und CAM-Systemen in der Konstruktion und Produktion ermöglicht maximale Präzision, so dass mögliche Fehlerquellen schon im Vorfeld der Qualitätssicherung weitgehend ausgeschlossen werden. Die Partner von Plastimat können sich daher jederzeit auf ein gleichbleibend hohes Qualitätsniveau verlassen – auch und gerade bei Just-in-time-Lieferungen.

Mit Sicherheit in die Zukunft

Ein Blick auf die Entwicklung des Automobilmarktes zeigt, dass die Grenzen der Mobilität noch längst nicht erreicht sind. Der daraus resultierende Innovationsdruck stellt Automobilhersteller, Zulieferer und nicht zuletzt auch den Gesetzgeber vor immer größere Herausforderungen in immer kürzeren Intervallen. Die fortschreitende Globalisierung der Märkte, die europaweite Vereinheitlichung von Normen und das zentrale Problem der ökologischen Verträglichkeit der Produkte und ihrer Herstellungsverfahren, verlangen von Unternehmen wie Plastimat ein anpassungsfähiges, aber nichtsdestoweniger konsequentes Gesamtkonzept.

Plastimat hat schon in der Vergangenheit bewiesen, dass man in der Gegenwart für die Zukunft planen und entwickeln kann, vorausgesetzt, das Unternehmen reagiert flexibel auf Veränderungen und ist in der Lage, seine Kernkompetenzen auszubauen und zu aktualisieren. Aus unternehmerischer Perspektive bedeutet dies, potenziellen Innovationsdruck zu antizipieren und die Nachfragesituation positiv zu beeinflussen. Aus der Sicht des Kunden bedeutet es Sicherheit auf dem neuesten Stand. Plastimat war, ist und bleibt ein kompetenter Partner der Automobilindustrie und der Autofahrer – weltweit.

Sicherheit an und auf Straßen



Sicherheit für unsere Umwelt

Der Mensch und dessen Wunsch, seine Bewegungsfreiheit in Sicherheit genießen zu können, stehen unzweifelhaft im Mittelpunkt der Plastimat-Philosophie. Der individuelle Straßenverkehr bedeutet jedoch nicht nur Mobilität für den Einzelnen, sondern ist fraglos auch eine Belastung für das Ökosystem und somit für den Menschen selbst.

Konsequenterweise hat Plastimat es sich zur Aufgabe gemacht, nicht nur preisgünstige und hochwertige Produkte herzustellen, sondern die Herstellungsverfahren ökologisch sinnvoll zu gestalten. Dieses erfolgreiche Konzept wurde von Plastimat in seine Firmenstrategie integriert.

Plastimat – Ihr Partner an und auf Straßen

Unsere Kunden

VW-Gruppe

- Volkswagen
- Volkswagen-Nutzfahrzeuge
- Audi
- Seat
- Skoda
- Porsche
- Bugatti
- Bentley

Daimler/AMG

Ford

BMW

Peugeot

Citroën

Renault

Volvo

Delphi

Leoni

Yazaki

Kromberg & Schubert

Dräxlmaier

Magna

Sumitomo

Fujikura

Bosal Oris

Westfalia

SMP

Faurecia

Plastic Omnium

Magna

Rehau

Zentec

Polytec

MS Design

Autotest

Webasto



Stahlstraße 1
D-33378 Rheda-Wiedenbrück
Telefon: +49 (0) 52 42 - 40 75-0
Telefax: +49 (0) 52 42 - 40 75-29
info@plastimat.de



Freiburger Straße 35
D-16515 Oranienburg
Telefon: +49 (0) 33 01 - 59 75-0
Telefax: +49 (0) 33 01 - 59 75-99

www.plastimat.de